

ECV Dati Tecnici Sollevatori

ECV 10 C

ECV 10i C

ECV 10





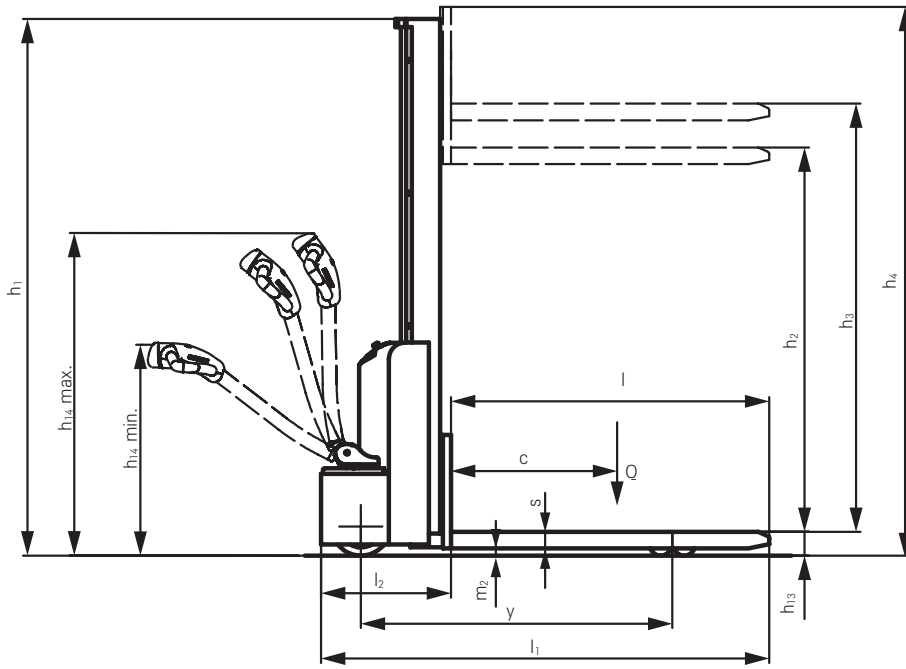
| | | | | STILL | STILL | STILL |
|------------------|--------------------|--|------------------------|---|--------------------------|------------------|
| Caratteristiche | 1.1 | Produttore | | | | |
| | 1.2 | Modello specificato dal produttore | | ECV 10 C | ECV 10i C | ECV 10 |
| | 1.3 | Comando | | Elettrico | Elettrico | Elettrico |
| | 1.4 | Tipo operatore | | Guida a terra | Guida a terra | Guida a terra |
| | 1.5 | Portata nominale/carico nominale | | Q kg 1000 | 1000 (1200) ¹ | 1000 |
| | 1.6 | Distanza dal baricentro di carico | | c mm 600 | 600 | 600 |
| | 1.8 | Distanza carico, dall'asse dei rulli al supporto delle forche | | x mm 805 | 805 | 795 |
| | 1.9 | Interasse | | y mm 1126 | 1260 | 1240 |
| | Pesi | 2.1 | Peso di servizio | | kg 462 | 520 |
| 2.2 | | Carico asse (a carico) | | lato guida/lato carico kg 530/950 | 580/1140 | 596/1002 |
| 2.3 | | Carico asse (senza carico) | | lato guida/lato carico kg 350/120 | 350/170 | 446/152 |
| Ruote/rullio | 3.1 | Ruote/rulli | | Poliuretano | Poliuretano | Poliuretano |
| | 3.2 | Dimensioni ruote/rulli | | lato guida mm Ø 210 x 70 | Ø 210 x 70 | Ø 210 x 70 |
| | 3.3 | Dimensioni ruote/rulli | | lato carico mm Ø 80 x 60 | Ø 80 x 60 | Ø 80 x 60 |
| | 3.5 | Numero ruote (x = trazione) | | lato guida/lato carico | 1x1/4 | 1x1/4 |
| | 3.6 | Carreggiata | | b ₁₀ /b ₁₁ mm 533/380 | 533/380 | 533/370 |
| | Dimensioni | 4.2 | Ingombro massimo | | h ₁ mm 1940 | 1940 |
| 4.3 | | Sollevamento libero | | h ₂ mm 1505 | 1480 | 150 |
| 4.4 | | Sollevamento nominale | | h ₃ mm 1517 | 1513 | 2927 |
| 4.5 | | Ingombro minimo | | h ₄ mm 1955 | 2090 | 3487 |
| 4.6 | | Sollevamento iniziale | | h ₅ mm - | 115 | - |
| 4.9 | | Altezza timone in posizione di marcia | | min./max. h ₁₄ mm 800/1250 | 800/1250 | 800/1250 |
| 4.15 | | Altezza forche abbassate | | h ₁₃ mm 88 | 88 | 88 |
| 4.19 | | Lunghezza totale | | l ₁ mm 1615 | 1750 | 1740 |
| 4.20 | | Lunghezza fino al supporto delle forche | | l ₂ mm 465 | 600 | 590 |
| 4.21 | | Larghezza totale | | b ₁ mm 800 | 796 | 800 |
| 4.22 | | Dimensioni forche | | DIN ISO 2331 s/e/l mm 60/170/1150 | 60/190/1150 | 55/160/1150 |
| 4.24 | | Larghezza piastra porta forche | | b ₃ mm 680 | 680 | 600 |
| 4.25 | | Larghezza totale forche | | b ₅ mm 550 | 560 | 560 |
| 4.32 | | Distanza minima da terra al centro dell'interasse | | m ₂ mm 28 | 26 | 30 |
| 4.34 | | Larghezza delle corsie per pallet da 800 x 1200 in senso longitudinale | | A _{st} mm 2100 | 2260 | 2219 |
| 4.35 | Raggio di sterzata | | W _a mm 1337 | 1500 | 1450 | |
| Dati performance | 5.1 | Velocità di marcia | | con/senza carico km/h 4,0/4,5 | 4,0/4,5 | 4,5/4,8 |
| | 5.2 | Velocità di sollevamento | | con/senza carico m/s 0,10/0,17 | 0,10/0,14 | 0,12/0,22 |
| | 5.3 | Velocità di abbassamento | | con/senza carico m/s 0,20/0,13 | 0,20/0,13 | 0,20/0,13 |
| | 5.8 | Pendenza massima | | con/senza carico % 3/10 | 3/10 | 3/10 |
| | 5.10 | Freno di servizio | | | Elettromagnetico | Elettromagnetico |
| Motore elettrico | 6.1 | Potenza motore di trasmissione, S2 = 60 min | | kW 0,65 | 0,65 | 0,65 |
| | 6.2 | Potenza motore per sollevamento S3 = 15% | | kW 2,2 | 2,2 | 2,2 |
| | 6.3 | Batteria conforme a DIN 43531/35/36 A, B, C, no | | No | No | No |
| | 6.4 | Tensione batteria/capacità nominale K _s | | V/Ah 2x12/85 | 2x12/85 | 2x12/125 |
| | 6.5 | Peso batteria ±5% (a seconda del produttore) | | kg 2x25 | 2x25 | 2x33 |
| | 6.6 | Consumo di energia a seconda del ciclo VDI | | kWh/h 0,41 | 0,38 | 0,37 |
| Altro | 8.1 | Azionamento | | CC | CC | CC |
| | 8.4 | Pressione sonora all'orecchio dell'operatore | | dB(A) 74 | 74 | 74 |

¹ Capacità di carico al sollevamento iniziale

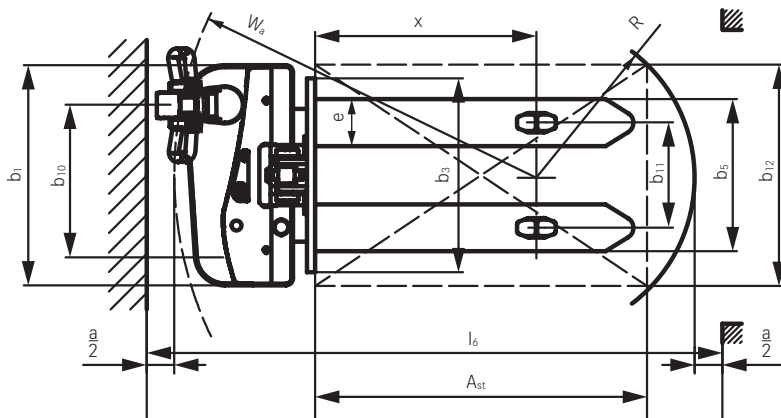
Tabelle dei montanti

| ECV 10 C / ECV 10i C | Montante monostadio | | | | | | |
|---|---------------------|----|------|----------|------|-----------|--|
| | | | | ECV 10 C | | ECV 10i C | |
| Altezza | h ₁ | mm | 1940 | 2290 | 1940 | 2290 | |
| Altezza montante con sollevamento libero (h ₃ = 150 mm) utilizzato | h ₁ ' | mm | 1940 | 2290 | 1940 | 2290 | |
| Sollevamento libero | h ₂ | mm | 1505 | 1855 | 1480 | 1830 | |
| Sollevamento nominale | h ₃ | mm | 1517 | 1867 | 1513 | 1863 | |
| Altezza, montante sollevato | h ₄ | mm | 1955 | 2305 | 2011 | 2361 | |

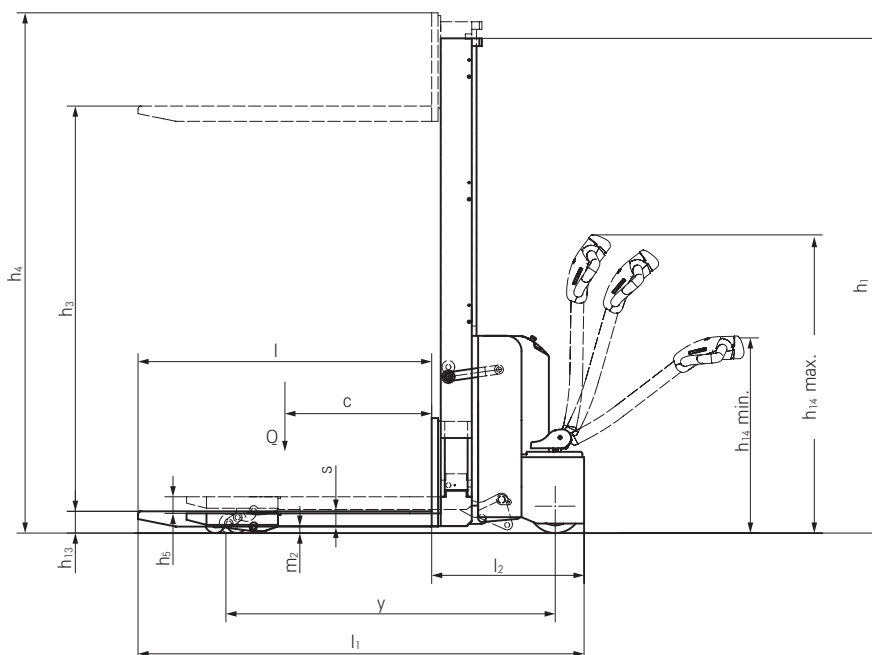
| ECV 10 | Montante telescopico | | | | | | |
|---|----------------------|----|------|--------|------|------|------|
| | | | | ECV 10 | | | |
| Altezza | h ₁ | mm | 1672 | 1772 | 1872 | 2022 | 2172 |
| Altezza montante con sollevamento libero (h ₃ = 150 mm) utilizzato | h ₁ ' | mm | 1747 | 1847 | 1947 | 2097 | 2247 |
| Sollevamento libero | h ₂ | mm | 150 | 150 | 150 | 150 | 150 |
| Sollevamento nominale | h ₃ | mm | 2227 | 2427 | 2627 | 2927 | 3227 |
| Altezza, montante sollevato | h ₄ | mm | 2787 | 2987 | 3187 | 3487 | 3787 |



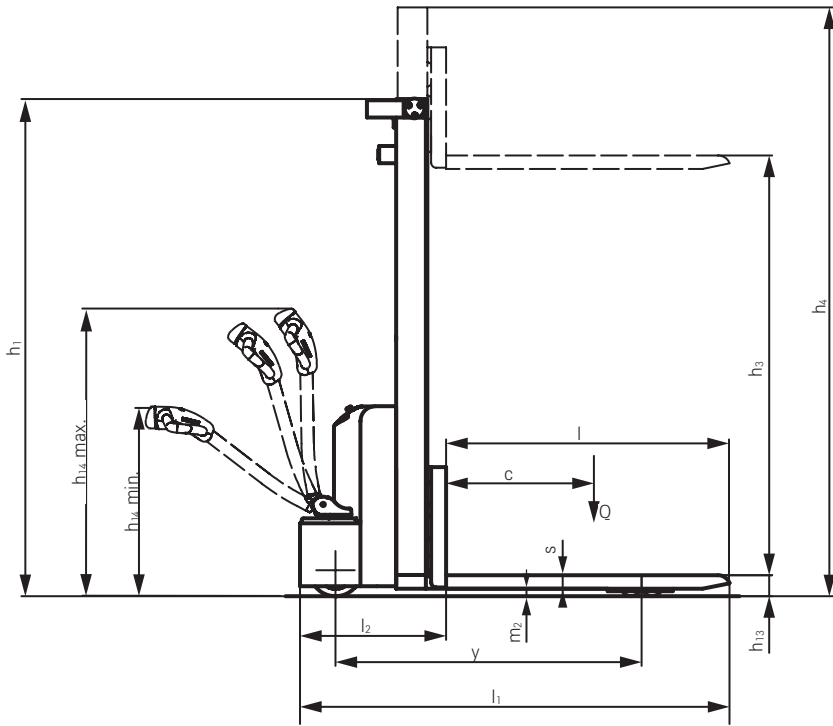
Vista laterale ECV 10 C



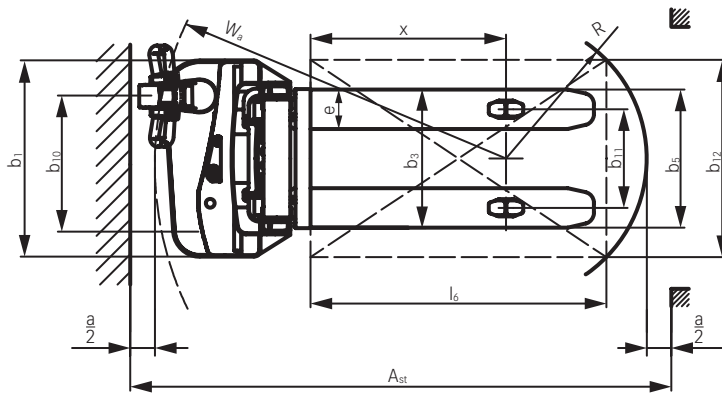
Vista dall'alto ECV 10 C



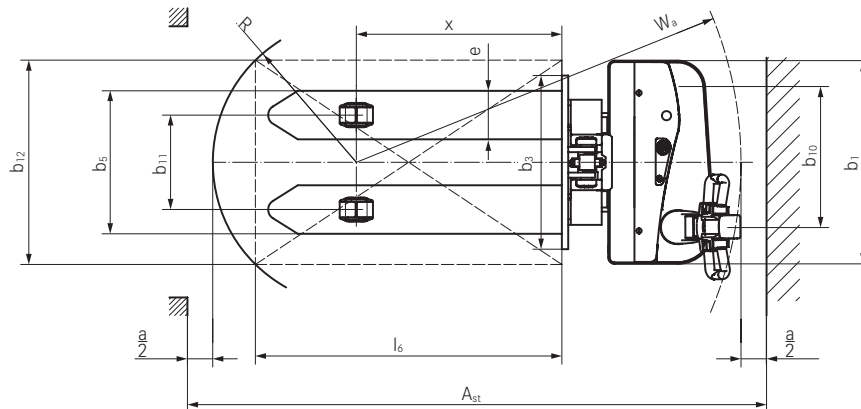
Vista laterale ECV 10i C



Vista laterale ECV 10



Vista dall'alto ECV 10



Vista dall'alto ECV 10i C



Timone di comoda impugnatura per operatori sia mancini sia destrorsi



Stabilità eccellente grazie al telaio con quattro punti di appoggio



Il caricabatteria integrato assicura la massima semplicità durante le operazioni di ricarica



Massima sicurezza grazie alla visuale completa sulle forche durante le operazioni di carico e scarico



L'altezza di sollevamento fino a 3.227 mm permette il posizionamento della merce in alto



Il telaio compatto consente la massima manovrabilità nei magazzini con corridoi stretti

ECV Sollevatori Foto dei dettagli



Display informativo per conoscere il livello di carica della batteria e le ore di funzionamento



Massima sicurezza durante la guida grazie alla riduzione della velocità in relazione all'altezza di sollevamento



Migliore manovrabilità anche sulle pavimentazioni irregolari grazie al sollevamento iniziale (opzionale)



Punte delle forche arrotondate lavorare in modo ancora più preciso



La struttura del carrello in termoformato è leggera e resistente



Il peso ridotto permette l'utilizzo su sopalchi o montacarichi





ECV Sollevatori Sollevamento facile

Flessibilità fino alla punta delle forche: sia per lo stoccaggio di carichi leggeri fino a 1.867 mm, sia come piano di lavoro mobile

Lo stoccatore compatto: grazie alle dimensioni estremamente ridotte del telaio, assicura una manovrabilità straordinaria anche negli spazi di lavoro più ristretti

Sicurezza ai massimi livelli: telaio del carrello in termoformato e riduzione della velocità in base all'altezza di sollevamento



ECV 10 C/ECV 10i C

Stai cercando un carrello light-duty nel mondo degli stoccatore? ECV 10 C è quello che fa per te. Il montante monostadio e la portata massima fino 1.000 kg lo rendono adatto per numerose applicazioni. ECV 10 C è un tuttofare: può essere utilizzato per lo stoccaggio fino a 1.867 mm o per fornire supporto ergonomico come stazione di lavoro mobile. Il timone ergonomico per operatori sia mancini sia destrorsi permette di gestire tutte le funzioni di guida e di sollevamento con la massima precisione. ECV 10 C offre anche performance ottimali in termini di disponibilità in quanto è equipaggiato con un caricabatteria integrato e

quindi la ricarica della batteria può essere effettuata in modo comodo e semplice in qualsiasi presa standard. ECV 10 C è in grado di gestire agevolmente applicazioni nelle aree di lavoro più ristrette. Il montante monostadio offre una vista ottimale delle punte delle forche per fornire all'operatore un'ampia panoramica e assicurare l'inforatura accurata nei pallet. Il sollevamento iniziale opzionale offre una maggiore altezza libera dal suolo. Lavorare su superfici irregolari diventa un gioco da ragazzi.

Performance elevate: portata fino a 1.000 kg e altezza di sollevamento fino a 3.227 mm

Massima disponibilità: caricabatteria integrato per operazioni di ricarica ancora più semplici

Manovrabile e compatto: grazie alle dimensioni ridotte del telaio, la manovrabilità e l'utilizzo sono eccezionali anche nei corridoi stretti



ECV 10

Arrivare in alto: con il modello ECV 10 puoi arrivare ad altezze fino 3.227 mm. In combinazione con una portata massima fino 1.000 kg, il sollevatore ECV 10 offre il supporto ideale per operazioni di stoccaggio occasionali e leggere. Le dimensioni compatte del carrello assicurano il trasporto e lo stoccaggio anche in aree di lavoro con spazi ridotti e corridoi stretti. La ricarica è semplicissima: con il caricabatteria integrato, è possibile ricaricare il sollevatore ECV 10 in qualsiasi presa elettrica. Le due batterie da 12 V garantiscono 125 Ah/h. Il display informativo indica il livello di carica della batteria e le ore di funzionamento, per fornire all'operatore una panoramica

sempre aggiornata dell'autonomia rimanente. Il sollevatore ECV 10 offre anche performance ottimali in termini di sicurezza. L'ampia visuale tra i profili di sollevamento assicura la vista ottimale delle punte delle forche. Questo stoccatore presenta inoltre una copertura in termoformato che protegge i piedi degli operatori e delle persone nelle vicinanze. Il modello ECV 10 è dotato inoltre della riduzione automatica della velocità in relazione all'altezza di sollevamento, per garantire la massima sicurezza in manovra. Tutte le funzioni possono essere gestite in modo semplice sia da operatori mancini che destrorsi.

Simply easy

- Sollevamento iniziale opzionale per una gestione più agevole delle pavimentazioni irregolari
- Il peso ridotto semplifica la sterzata
- Tutte le funzioni di guida, sollevamento e abbassamento possono essere gestite in modo intuitivo da operatori sia mancini sia destrorsi
- I rulli di carico tandem consentono una guida agevole sulle superfici irregolari
- Sterzo leggero per l'utilizzo ancora più semplice da parte dell'operatore

Simply powerful

- Facile movimentazione delle merci grazie alla capacità di carico fino a 1.000 kg
- Elevata produttività di stoccaggio grazie all'altezza massima di sollevamento fino a 3.227 mm
- Le batterie che non richiedono manutenzione assicurano la protezione degli operatori e dell'ambiente

Simply safe

- Stabilità eccellente grazie al telaio con quattro punti di appoggio
- Vista ottimale delle forche grazie al montante a visuale libera o al montante monostadio
- Tutte le funzioni di guida, sollevamento e abbassamento possono essere gestite in modo agevole sia da operatori mancini sia destrorsi

- La copertura in termoformato protegge i piedi degli operatori e delle persone nelle vicinanze
- La riduzione della velocità in relazione all'altezza di sollevamento aumenta la sicurezza
- La batteria senza emissione di gas protegge sia gli operatori sia l'ambiente

Simply flexible

- Il telaio compatto consente l'uso in aree di lavoro con spazi ridotti e corridoi stretti
- Può essere utilizzato sui soppalchi grazie al peso ridotto
- Il caricabatteria integrato assicura una carica flessibile e più semplice del carrello

Simply connected

- Semplice visualizzazione del livello di carica della batteria per non restare mai fermi



Riepilogo funzionalità standard e opzionali

| | ECV 10 C | ECV 10i C | ECV 10 |
|-----------|---|-----------|--------|
| Generale | Guida e sollevamento elettrici | ● | ● |
| | Motore di trazione da 0,65 kW per performance elevate | ● | ● |
| | Struttura stabile e robusta | ● | ● |
| | Timone di comoda impugnatura per operatori sia mancini sia destrorsi | ● | ● |
| | Display LED con indicazione del livello di carica della batteria | ● | ● |
| | Contatore delle ore di funzionamento | ● | ● |
| | Timone posizionato in basso | ● | ● |
| | Precisione di guida | ● | ● |
| | Telaio a quattro ruote per la massima stabilità | ● | ● |
| | Ruota stabilizzatrice | ● | ● |
| Montante | Sollevamento iniziale | — | ● |
| | Diversi montanti mono | ○ | ○ |
| | Diversi montanti telescopici | — | — |
| | Montante a visuale libera | ● | ● |
| Gomme | Schermo montante protettivo in policarbonato | ● | ● |
| | Gomme ruote motrici, poliuretano | ● | ● |
| | Gomme ruote motrici, poliuretano, profilate | ○ | ○ |
| Sicurezza | Gomme rullo di carico, poliuretano, tandem | ● | ● |
| | Riduzione della velocità in relazione all'altezza di sollevamento | ● | ● |
| | Struttura in termoformato per la massima sicurezza dell'operatore | ● | ● |
| Batteria | Autorizzazione all'accesso mediante interruttore a chiave | ● | ● |
| | Batterie AGM che non richiedono manutenzione | ● | ● |
| | Caricabatteria integrato | ● | ● |
| | Sistema di protezione per prevenire la guida accidentale mentre la batteria è in carica | ● | ● |

● Standard ○ Opzionale — Non disponibile



STILL S.p.A.
Viale De Gasperi, 7
20045, Lainate (MI)
Italia
Per ulteriori informazioni:
Tel.: +39 02 93765-1
Email: info@still.it
Website: www.still.it

STILL AG
Industriestrasse 50
8112 Otelfingen
Svizzera
Per ulteriori informazioni:
Tel.: +41 44 846 51 11
Email: info@still.ch
Website: www.still.ch

STILL è certificata nelle seguenti
aree: gestione della qualità,
sicurezza sul lavoro, protezione
dell'ambiente e gestione dell'energia.



first in intralogistics