

EK-X e PXV Dati Tecnici Commissionatore verticale

EK-X 10

PXV/Li-Ion



EK-X 10 Commissionatore verticale

La nuova dimensione per il picking

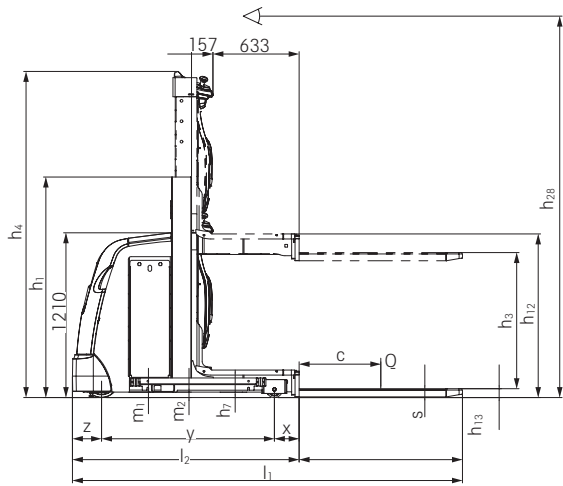
Le specifiche tecniche sono in accordo alla norma VDI 2198; i valori riportati si riferiscono ad un tipo di configurazione. Per tutte le possibili combinazioni, contattate i nostri funzionari di vendita.



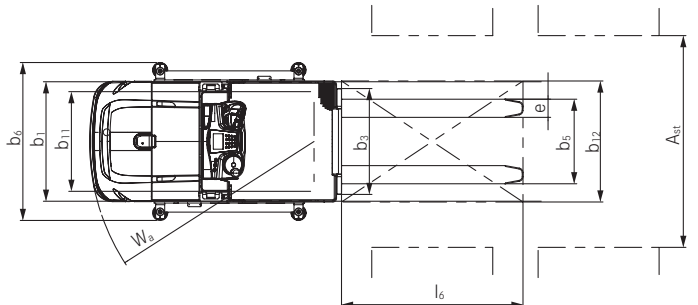
	1.1	Produttore			STILL	STILL	STILL	
Caratteristiche	1.2	Modello			EK-X 10 monostadio	EK-X 10 monostadio	EK-X 10 montante telescopico con sollevamento ausiliario	
	1.3	Trazione			Elettrica 24 V	Elettrica 24 V	Elettrica 24 V	
	1.4	Tipo di guida			In piedi/Commissionatore	In piedi/Commissionatore	In piedi/Commissionatore	
	1.5	Portata nominale	Q	kg	1000	1000	1000	
	1.6	Baricentro del carico	c	mm	400	400	400	
	1.8	Distanza tra centro ruote di carico e fronte forche	x	mm	180	180	180	
	1.9	Distanza tra gli assi	y	mm	1270	1260	1415	
	Pesi	2.1	Peso proprio (con batteria)		kg	1564	2069	2711
		2.2	Peso per assale a carico	lato guida/lato carico	kg	536/2028	688/2381	1050/2661
2.3		Peso per assale a vuoto	lato guida/lato carico	kg	1006/558	1168/901	1479/1232	
Ruote	3.1	Gommatura			Poliuretano	Poliuretano	Poliuretano	
	3.2	Dimensione: diametro/larghezza	lato guida	mm	Ø 250 x 100	Ø 250 x 100	Ø 250 x 100	
	3.3	Dimensione: diametro/larghezza	lato carico	mm	Ø 125 x 105	Ø 125 x 105	Ø 150 x 100	
	3.5	Numero ruote (x = motrice)	lato guida/lato carico		1x/2	1x/2	1x/2	
	3.7	Carreggiata	lato carico	b ₁₁	mm	660	850	850
Dimensioni	4.2	Ingombro sollevatore chiuso	montante abbassato	h ₁	mm	1620	2530	2900
	4.4	Sollevamento principale		h ₃	mm	1000	1910	4550
	4.5	Ingombro sollevatore sfilato	montante sollevato	h ₄	mm	2395	4170	6810
	4.7	Ingombro tetto cabina		h ₆	mm	-	2260	2260
	4.8	Altezza pedana (da terra)	abbassato	h ₇	mm	200	200	200
	4.11	Sollevamento ausiliario		h ₉	mm	-	800	800
	4.14	Altezza da terra, pedana sollevata	sollevato	h ₁₂	mm	1200	2110	4750
	4.14.1	Altezza di prelievo [picking] (h ₁₂ + 1600 mm)	sollevato	h ₂₈	mm	2800	3710	6350
	4.15	Altezza forche da terra (con sollevatore chiuso)	abbassato	h ₁₃	mm	65	65	65
	4.19	Lunghezza totale (forche incluse)		l ₁	mm	2465	2475	2630
	4.20	Lunghezza fino a fronte forche		l ₂	mm	1665	1675	1830
	4.21	Larghezza totale telaio/assale		b ₁ /b ₂	mm	790/790	980/980	980/980
	4.22	Dimensioni forche		s/e/l	mm	60/120/800	60/120/800	60/120/800
	4.23	Piastra porta forche (ISO 2328, classe/tipo A, B)				Forche saldate	Forche saldate	Forche saldate
	4.24	Larghezza piastra porta forche		b ₃	mm	-	740	740
	4.25	Scartamento esterno forche	min./max.	b ₅	mm	560	640	640
	4.27	Larghezza ai rulli di guida laterali		b ₆	mm	-	1375	1375
4.31	Luce libera sotto il sollevatore a carico		m ₁	mm	40	40	38	
4.32	Luce libera a metà passo, a carico		m ₂	mm	40	40	38	
4.34.1	Corridoio di lavoro con pallet 1200 x 800 inforcato lato 800 mm		A _{st}	mm	3122	-	-	
4.34.2	Corridoio di lavoro con pallet 1200 x 800 inforcato lato 1200 mm		A _{st}	mm	2834	1380	1380	
4.35	Raggio di curvatura		W _a	mm	1485	1495	1650	
4.42	Corridoio minimo di trasferimento (con pallet inforcato lato 800)		A _u	mm	2834	2844	2999	
4.44	Larghezza libera accesso cabina			mm	460	460	460	
4.45	Luce libera in altezza all'interno della cabina			mm	-	2000	2000	
Prestazioni	5.1	Velocità di traslazione	con/senza carico	km/h	9,0/9,0	10,0/10,0	10,0/10,0	
	5.2	Velocità di sollevamento	con/senza carico	m/s	0,15/0,19	0,18/0,25	0,22/0,31	
	5.3	Velocità di discesa	con/senza carico	m/s	0,30/0,24	0,30/0,24	0,30/0,24	
	5.9	Tempo di accelerazione (fino a 10 m)	con/senza carico	s	7/7	7/7	7/7	
	5.10	Freno di esercizio				Rigenerativo	Rigenerativo	Rigenerativo
Motore elettrico	6.1	Potenza motore trazione prestazione S2 60 min		kW	3,0	3,0	3,0	
	6.2	Potenza motore pompa prestazione S3 15 %		kW	3,2 ¹	4,0	7,6	
	6.3	Batteria secondo DIN 43535				3PzS 420/B	4PzS 560/B	4PzS 560/B
	6.4	Tensione batteria/Capacità nominale K _s		V/Ah	24/420	24/560	24/560	
	6.5	Peso batteria (in base al costruttore ±5 %)		kg	385	502	502	
Altro	10.7	Rumorosità all'orecchio del carrellista		dB(A)	61	63	69	
Con il programma VNAP, i nostri funzionari di vendita possono calcolare le specifiche tecniche del carrello, in base al tipo di allestimento scelto. I profili di velocità, sono validi per pavimentazioni ottimali (vedi linee guida STILL). I valori possono variare ±10%.								

¹ S3 = 10%

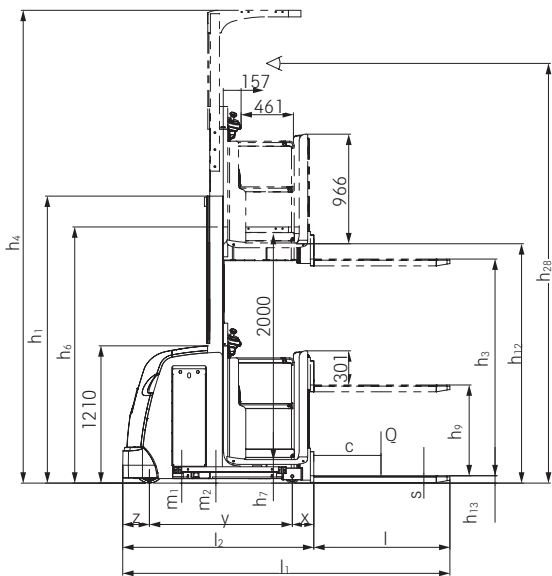
EK-X 10 Commissionatore verticale
Disegni tecnici



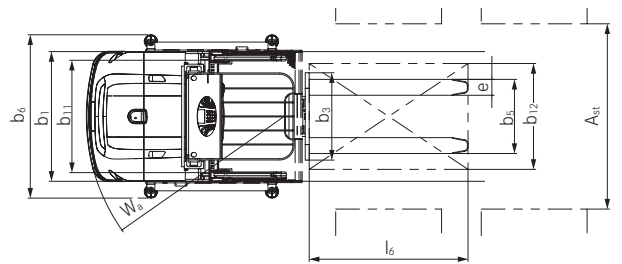
Vista laterale EK-X 10 monostadio senza sollevamento ausiliario



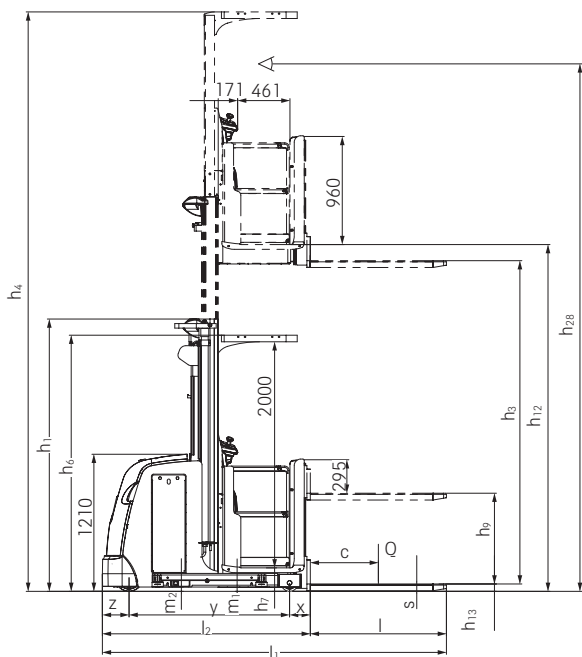
Vista in pianta EK-X 10 monostadio senza sollevamento ausiliario



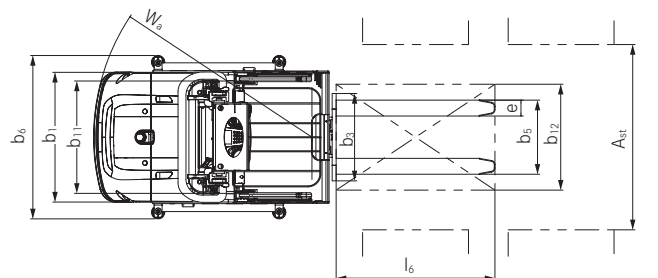
Vista laterale EK-X 10 monostadio con sollevamento ausiliario



Vista in pianta EK-X 10 monostadio con sollevamento ausiliario



Vista laterale EK-X 10 montante telescopico con sollevamento ausiliario



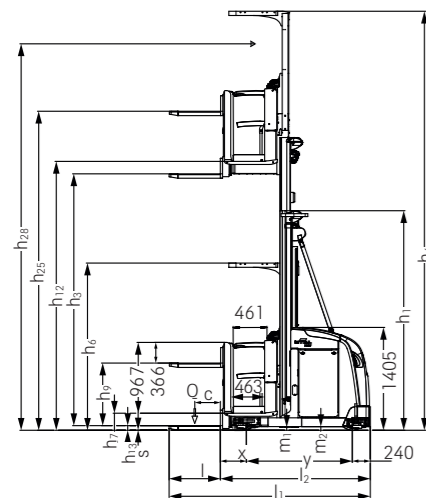
Vista in pianta EK-X 10 montante telescopico con sollevamento ausiliario



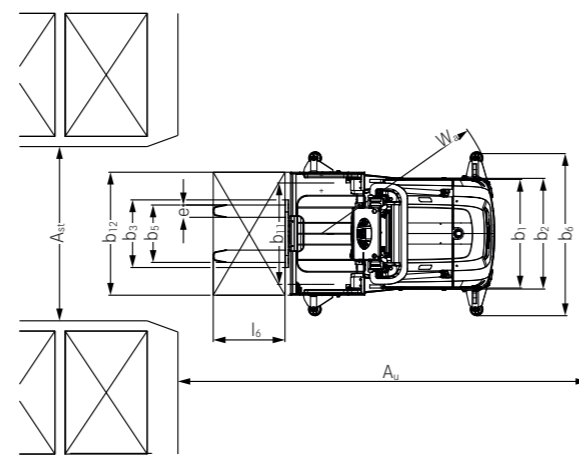
Caratteristiche		STILL		STILL		STILL		STILL		STILL		
1.1	Produttore			STILL		STILL		STILL		STILL		
1.2	Modello			PXV M sollevatore telescopico o fino a 1000 kg con sollevamento ausiliario		PXV M sollevatore telescopico fino a 1000 kg con sollevamento ausiliario		PXV M sollevatore telescopico fino a 1000 kg con sollevamento ausiliario		PXV sollevatore telescopico fino a 1200 kg con sollevamento ausiliario		
1.3	Trazione			Elettrica 24 V		Elettrica 48 V		Elettrica 24 V		Elettrica 48 V		
1.4	Tipo di guida			Carrello commissionatore verticale		Carrello commissionatore verticale		Carrello commissionatore verticale		Carrello commissionatore verticale		
1.5	Portata nominale	Q	kg	1000		1000		1000		1200		
1.6	Baricentro del carico	c	mm	400		400		600		400		
1.8	Distanza tra centro ruote di carico e fronte forche	x	mm	353		353		345		345		
1.9	Distanza tra gli assi	y	mm	1340		1448		1520		1844		
2.1	Peso proprio (con batteria)			kg 3566		3842		2973		3023		
2.2	Peso per assale, a carico	lato guida/lato carico		kg 1299/3267		1489/3353		952/3022		1053/3170		
2.3	Peso per assale, a vuoto	lato guida/lato carico		kg 1886/1681		2032/1810		1615/1359		1690/1332		
3.1	Gommatura			Poliuretano		Poliuretano		Poliuretano		Poliuretano		
3.2	Dimensione: diametro/larghezza ruota assale motrice	lato guida		mm Ø 360/130		Ø 360/130		Ø 360/130		Ø 360/130		
3.3	Dimensione: diametro/larghezza ruota assale motrice	lato carico		mm Ø 180/156		Ø 180/156		Ø 180/156		Ø 180/156		
3.5	Numero ruote (x = motrice)	lato guida/lato carico		1x/2		1x/2		1x/2		1x/2		
4.2	Ingombro	montante abbassato		h ₁	mm	3900		2250		2250		
4.4	Sollevamento principale			h ₃	mm	6000		2825		2825		
4.5	Ingombro	montante sollevato		h ₄	mm	8284		5115		5115		
4.7	Ingombro tetto cabina			h ₆	mm	2284		2290		2290		
4.8	Altezza pedana	da terra		h ₇	mm	233		240		240		
4.11	Sollevamento ausiliario			h ₉	mm	800		740		740		
4.14	Altezza pedana	sollevata		h ₁₂	mm	6233		3065		3065		
4.14.1	Altezza di prelievo [picking] (h ₁₂ + 1600)			h ₂₈	mm	7833		4665		4665		
4.15	Altezza forche da terra con montante abbassato			h ₁₃	mm	65		65		65		
4.19	Lunghezza totale (forche incluse)			l ₁	mm	2818		3420		2910		
4.20	Lunghezza fino a fronte forche			l ₂	mm	2018		2220		2110		
4.21	Larghezza totale telaio/assale			b ₁ /b ₂	mm	1080/1280		880/980		880/980		
4.22	Dimensioni forche			s/e/l	mm	60/120/800		60/120/800		60/120/800		
4.23	Piastra porta forche in base a ISO 2328, classe/tipo A, B				mm	ISO I piastra porta forche speciale		ISO I piastra porta forche speciale		ISO I piastra porta forche speciale		
4.24	Larghezza piastra porta forche			b ₃	mm	740		740		740		
4.25	Scartamento esterno forche	min./max.		b ₅	mm	640/640		640/640		640/640		
4.27	Larghezza ai rulli di guida laterali			b ₆	mm	1375		1075		1375		
4.31	Luce libera sotto il sollevatore, a carico			m ₁	mm	50		50		50		
4.32	Luce libera a metà passo, a carico			m ₂	mm	50		50		50		
4.34	Larghezza corsia di lavoro			A _{st}	mm	1380		1080		1380		
4.35	Raggio di curvatura			W _a	mm	1801		1951		1765		
4.42	Corridoio di trasferimento minimo			A _u	mm	3301		3747		3258		
5.1	Velocità di traslazione	con/senza carico		km/h	10,0/10,0		10,0/10,0		10,0/10,0		11,0/11,0	
5.2	Velocità di sollevamento	con/senza carico		m/s	0,26/0,30		0,50/0,50		0,24/0,30		0,36/0,36	
5.3	Velocità di discesa	con/senza carico		m/s	0,28/0,28		0,45/0,45		0,32/0,28		0,45/0,45	
5.9	Tempo di accelerazione (fino a 10 m)	con/senza carico		s	6/6		6/6		7/7		7/7	
5.10	Freno di esercizio				Rigenerativo		Rigenerativo		Rigenerativo		Rigenerativo	
6.1	Potenza motore trazione, prestazione S2 60 min			kW	4,0		6,5		4,0		6,5	
6.2	Potenza motore pompa, prestazione S3 15%			kW	7,6		13,0 ¹		7,6		13,0 ¹	
6.3	Batteria conforme a DIN 43531/35/36 A, B, C, no				6PzS 840 A		4 PzS 560 A		6 PzS 840 A		3 PzS 420 A	
6.4	Batteria: Tensione/capacità nominale K _s			V/Ah	24/840		48/560		24/840		48/420	
6.5	Peso batteria (in base al costruttore ±5%)			kg	687		933		687		739	
8.1	Controllo trazione				Microprocessore		Microprocessore		Microprocessore		Microprocessore	
8.4	Rumorosità all'orecchio del carrellista			dB(A)	61		61		61		61	

I valori possono variare del +/-10%. I valori calcolati si basano sui nostri parametri di qualità dei pavimenti. Soggetto a modifiche tecniche.

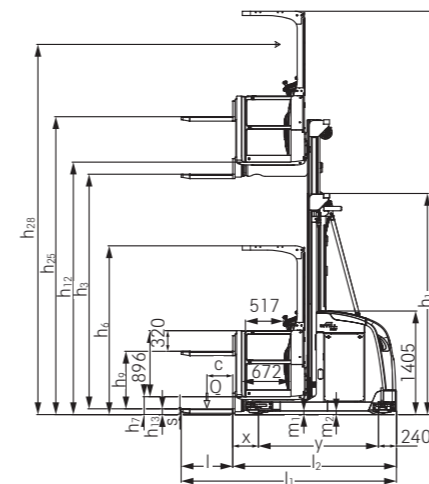
¹ S3 = 20%



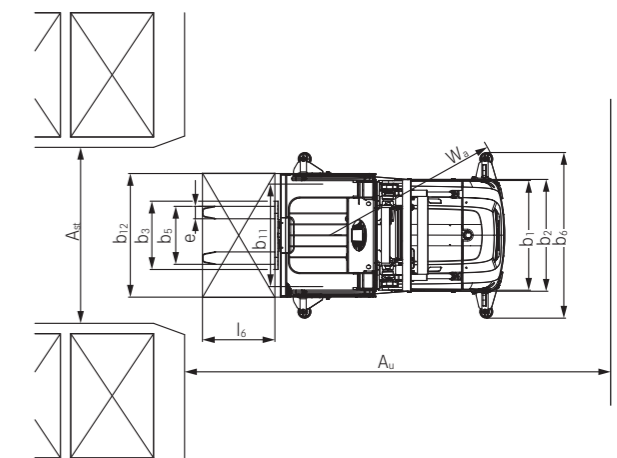
Vista laterale PXV M fino a 1000 kg con sollevatore telescopico



Vista dall'alto PXV M fino a 1000 kg con sollevatore telescopico



Vista laterale PXV fino a 1200 kg con sollevatore telescopico



Vista dall'alto PXV fino a 1200 kg con sollevatore telescopico

EK-X 10 e PXV Commissionatore verticale
Tabelle dei montanti



EK-X 10 Mono stadio con sollevamento ausiliario	Ingombro sollevatore chiuso	h_1	mm	1620	2120	2530					
	Sollevamento totale forche da terra	$h_{25} (h_3 + h_9 + h_{13})$	mm	1865	2365	2775					
	Sollevamento totale forche	$h_{24} (h_3 + h_9)$	mm	1800	2300	2710					
	Sollevamento principale	h_3	mm	1000	1500	1910					
	Altezza da terra forche abbassate	h_{13}	mm	65	65	65					
	Sollevamento ausiliario	h_9	mm	800	800	800					
	Altezza pedana sollevata	$h_{12} (h_3 + h_7)$	mm	1200	1700	2110					
	Altezza di picking	$h_{28} (h_{12} + 1600)$	mm	2800	3300	3710					
	Ingombro sollevatore sfilato	h_4	mm	2395	3760	4170					
EK-X 10 Doppio stadio con sollevamento ausiliario	Ingombro sollevatore chiuso	h_1	mm	2400	2900						
	Sollevamento totale forche da terra	$h_{25} (h_3 + h_9 + h_{13})$	mm	4415	5415						
	Sollevamento totale forche	$h_{24} (h_3 + h_9)$	mm	4350	5350						
	Sollevamento principale	h_3	mm	3550	4550						
	Altezza da terra forche abbassate	h_{13}	mm	65	65						
	Sollevamento ausiliario	h_9	mm	800	800						
	Altezza pedana sollevata	$h_{12} (h_3 + h_7)$	mm	3750	4750						
	Altezza di picking	$h_{28} (h_{12} + 1600)$	mm	5350	6350						
	Ingombro sollevatore sfilato	h_4	mm	5810	6810						
PXV M sollevatore telescopico fino a 1000 kg	Ingombro sollevatore chiuso	h_1	mm	2250	2400	2900	3400	3900			
	Sollevamento totale forche da terra	$h_{25} (h_3 + h_9 + h_{13})$	mm	4115	4415	5415	5865	6865			
	Sollevamento totale forche	$h_{24} (h_3 + h_9)$	mm	4050	4350	5350	5800	6800			
	Sollevamento principale	h_3	mm	3250	3550	4550	5000	6000			
	Altezza da terra forche abbassate	h_{13}	mm	65	65	65	65	65			
	Sollevamento ausiliario	h_9	mm	800	800	800	800	800			
	Altezza pedana sollevata	$h_{12} (h_3 + h_7)$	mm	3483	3783	4783	5233	6233			
	Altezza di picking	$h_{28} (h_{12} + 1600)$	mm	5083	5383	6383	6833	7833			
	Ingombro sollevatore sfilato	h_4	mm	5534	5834	6834	7284	8284			
PXV sollevatore telescopico fino a 1200 kg: Esterno 670 con telato $b_1 = 880$ mm	Ingombro sollevatore chiuso	h_1	mm	2250	2450	2900	3400	3900	4400		
	Sollevamento totale forche da terra	$h_{25} (h_3 + h_9 + h_{13})$	mm	3630	4030	4930	5930	6530	7530		
	Sollevamento totale forche	$h_{24} (h_3 + h_9)$	mm	3565	3965	4865	5865	6465	7465		
	Sollevamento principale	h_3	mm	2825	3225	4125	5125	5725	6725		
	Altezza da terra forche abbassate	h_{13}	mm	65	65	65	65	65	65		
	Sollevamento ausiliario	h_9	mm	740	740	740	740	740	740		
	Altezza pedana sollevata	$h_{12} (h_3 + h_7)$	mm	3065	4025	4925	5925	6525	7525		
	Altezza di picking	$h_{28} (h_{12} + 1600)$	mm	4665	5065	5965	6965	7565	8565		
	Ingombro sollevatore sfilato	h_4	mm	5115	5515	6415	7415	8015	9015		
PXV sollevatore telescopico fino a 1200 kg: Esterno 670 con telato $b_1 = 1080$ mm	Ingombro sollevatore chiuso	h_1	mm	2250	2450	2900	3400	3900	4400	4900	5400
	Sollevamento totale forche da terra	$h_{25} (h_3 + h_9 + h_{13})$	mm	3630	4030	4930	5930	6530	7530	8530	9330
	Sollevamento totale forche	$h_{24} (h_3 + h_9)$	mm	3565	3965	4865	5865	6465	7465	8465	9265
	Sollevamento principale	h_3	mm	2825	3225	4125	5125	5725	6725	7725	8525
	Altezza da terra forche abbassate	h_{13}	mm	65	65	65	65	65	65	65	65
	Sollevamento ausiliario	h_9	mm	740	740	740	740	740	740	740	740
	Altezza pedana sollevata	$h_{12} (h_3 + h_7)$	mm	3065	4025	4925	5925	6525	7525	8525	9325
	Altezza di picking	$h_{28} (h_{12} + 1600)$	mm	4665	5065	5965	6965	7565	8565	9565	10365
	Ingombro sollevatore sfilato	h_4	mm	5115	5515	6415	7415	8015	9015	10015	10815
PXV sollevatore triplex fino a 1200 kg, senza alzata libera	Ingombro sollevatore chiuso	h_1	mm	3300	3800	4350	4800	5400			
	Sollevamento totale forche da terra	$h_{25} (h_3 + h_9 + h_{13})$	mm	7965	9465	10765	11965	13465			
	Sollevamento totale forche	$h_{24} (h_3 + h_9)$	mm	7900	9400	10700	11900	13400			
	Sollevamento principale	h_3	mm	7160	8660	9960	11160	12660			
	Altezza da terra forche abbassate	h_{13}	mm	65	65	65	65	65			
	Sollevamento ausiliario	h_9	mm	740	740	740	740	740			
	Altezza pedana sollevata	$h_{12} (h_3 + h_7)$	mm	7400	8900	10200	11400	12900			
	Altezza di picking	$h_{28} (h_{12} + 1600)$	mm	9000	10500	11800	13000	14500			
	Ingombro sollevatore sfilato	h_4	mm	9490	10990	12290	13490	14990			
PXV sollevatore triplex fino a 1200 kg, con alzata libera	Ingombro sollevatore chiuso	h_1	mm	2250	2450	2900	3200	3700	4200	4700	
	Alzata libera	h_2	mm	1600	1800	2250	2550	3050	3550	4050	
	Sollevamento totale forche da terra	$h_{25} (h_3 + h_9 + h_{13})$	mm	5215	5815	7165	7965	9465	10765	11965	
	Sollevamento totale forche	$h_{24} (h_3 + h_9)$	mm	5150	5750	7100	7900	9400	10700	11900	
	Sollevamento principale	h_3	mm	4410	5010	6360	7160	8660	9960	11160	
	Altezza da terra forche abbassate	h_{13}	mm	65	65	65	65	65	65	65	
	Sollevamento ausiliario	h_9	mm	740	740	740	740	740	740	740	
	Altezza pedana sollevata	$h_{12} (h_3 + h_7)$	mm	4650	5250	6600	7400	8900	10200	1140	
	Altezza di picking	$h_{28} (h_{12} + 1600)$	mm	6250	6850	8200	9000	10500	11800	13000	
Ingombro sollevatore sfilato	h_4	mm	6700	7300	8650	9450	10950	12250	13450		



Altezze di prelievo
fino a 14,5 metri

PXV
Commissionatore verticale
con montante telescopico
fino a 1200 kg

Altezze di prelievo
fino a 7,8 metri

PXV M
Commissionatore
verticale con
montante telescopico
fino a 1000 kg

Altezze di prelievo
fino a 6,3 metri

EK-X 10
Commissionatore verticale
con montante telescopico
fino a 1000 kg

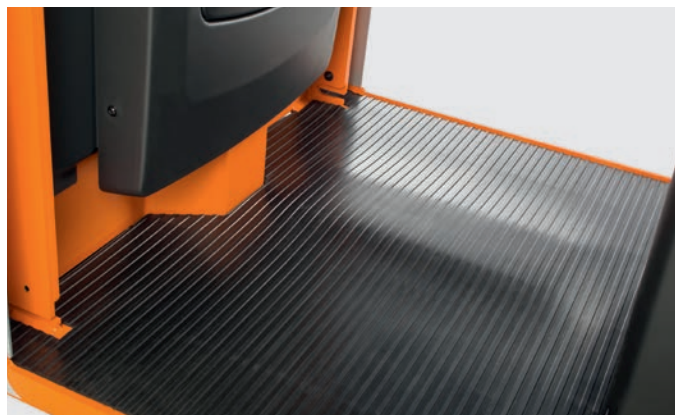


EK-X 10 Commissionatore verticale

Foto dei dettagli



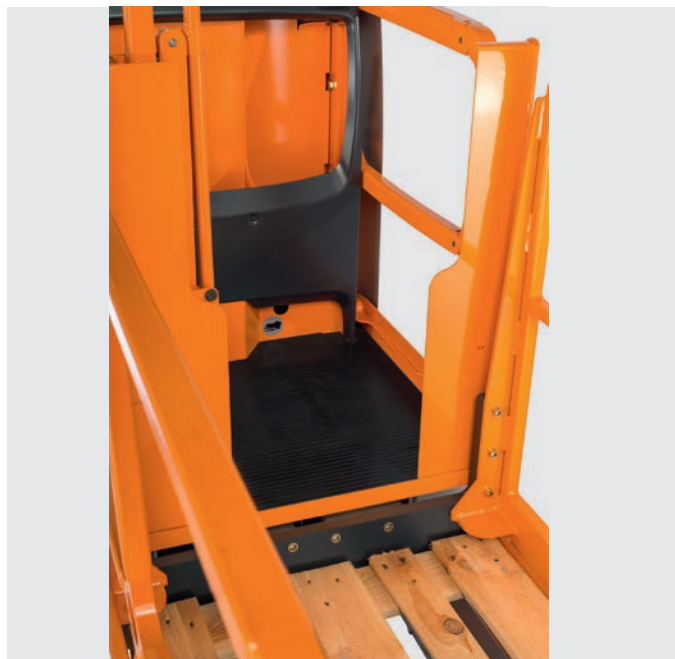
Utilizzo efficiente del carrello elevatore grazie al funzionamento su due lati opzionale



Tappeto ammortizzante con comando di guida integrato per un maggiore comfort di guida senza ostacoli all'interno della cabina operatore



Versione pallet walk-on con gabbia opzionale per un picking ergonomico di merci pesanti e voluminose



Accesso semplice e sicuro sul pallet con barriere aggiuntive in direzione del carico



Cancelletti reclinabili per un picking ergonomico fino all'ultimo articolo del pallet



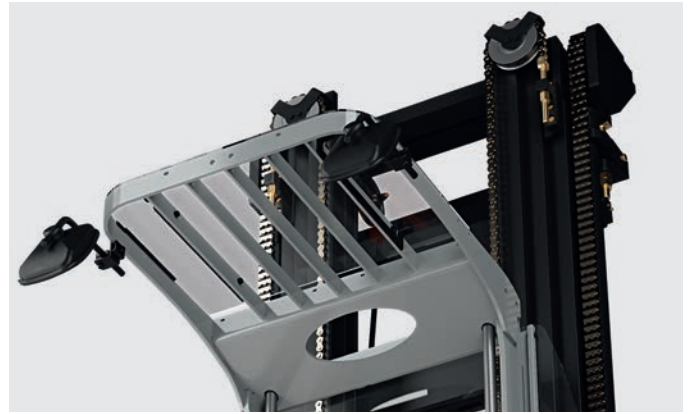
Allestimento opzionale con terminale dati, stampante e scanner

PXV Commissionatore verticale

Foto dei dettagli



Massima sicurezza e flessibilità durante l'uso del carrello grazie al display e al pannello di comando posizionabile sul lato di carico o lato sollevatore a seconda delle necessità



Due specchietti retrovisori garantiscono una visuale ottimale dell'ambiente circostante in qualsiasi momento



Facili movimentazioni di prelievo e deposito manuale delle merci, con i cancelletti cabina inclinabili, fornibili in opzione



La sicurezza è fondamentale: grazie alla possibilità di installare una gabbia di protezione nelle versioni con cabina con accesso al pallet



Spazio in abbondanza per strumenti e materiali grazie allo stoccaggio intelligente



Sicurezza ed efficienza con tutto sotto controllo: il sollevatore garantisce sempre una chiara visuale dal lato trazione



In opzione sportellino per la ricarica rapida: con accesso diretto alla spina di alimentazione del PXV. Accessorio che evita l'apertura dello sportello della batteria e la rimozione del spina della batteria

PXV Commissionatore verticale iGo pilot

Adatto a ogni esigenza del cliente: STILL iGo pilot può operare con sistema RFID o attraverso lettori e targhette con codice a barre

Configurazione personalizzata: il sistema è adattabile a ogni tipologia di magazzino VNA

Condizioni di lavoro ottimali: l'eliminazione dei processi di ricerca e dei tragitti inutili alleggerisce il carico di lavoro dell'operatore e consente una rapida integrazione di nuovi dipendenti

iGo pilot

STILL iGo pilot - Prestazioni a colpo d'occhio

Le funzioni iGo pilot navigation e safety collegano la mappatura di uno specifico magazzino ai carrelli che vi operano all'interno. iGo pilot navigation interface comunica con il sistema di gestione del magazzino e armonizza i processi di magazzino in maniera intelligente. Di conseguenza il carrello saprà già quale sarà la successiva posizione di scaffalatura da raggiungere, facilitando così il lavoro dell'operatore. Quando l'operatore accetterà l'ordine successivo, il carrello saprà già dove dirigersi. Grazie ai sistemi di assistenza e avviso di iGo pilot, preconfigurabili individualmente per qualsiasi tipologia di magazzino,

il carrello è in grado di adattarsi proattivamente al percorso, alle condizioni della posizione specifica e ai potenziali pericoli. Una volta arrivato a destinazione, iGo pilot navigation arresta le forche esattamente nella posizione corretta dello scaffale in base al compito da svolgere. Una volta completata l'attività, i dati vengono inviati al sistema di gestione del magazzino al fine di impedire errori di prelievo degli ordini e di stoccaggio o recupero dei pallet. Il risultato è un aumento significativo della capacità di movimentazione e una maggiore sicurezza grazie alla flessibilità conferita dal sistema in rete.



Facile da usare: le destinazioni possono essere inserite tramite scanner palmare, terminale oppure on-line dal sistema di gestione del magazzino (WMS). Il processo si avvia con un solo movimento della leva di comando

Massima produttività: il carrello arriva automaticamente a destinazione lungo il percorso ideale, indipendentemente dall'esperienza e dalle conoscenze dell'operatore

Precisione intelligente: il carrello si muove raggiungendo l'esatta posizione del pallet e impedisce i movimenti delle forche non necessari al fine di prevenire errori di stoccaggio e recupero

iGo pilot navigation

iGo pilot navigation conduce l'operatore del carrello VNA lungo il percorso ideale fino a raggiungere la posizione del pallet desiderata, grazie a uno schema tridimensionale delle scaffalature che mappa la posizione specifica nel magazzino, consentendo al carrello di rilevare sia la propria posizione nella corsia che quella di destinazione. iGo pilot navigation si adatta alle attività di stoccaggio, prelievo

e picking. All'arrivo di un ordine, il sistema determina il percorso ottimale in corsia, sia orizzontale che verticale, per raggiungere la posizione desiderata dello scaffale. Il display visualizza all'operatore la sua posizione attuale in relazione alla destinazione. Il carrello potrà spostarsi nella direzione indicata. In caso di errore di direzione il display lo segnalerà all'operatore.

Grazie alle molteplici funzioni di sicurezza, l'assistente alla guida protegge da danni merci, scaffali, attrezzature e carrelli

Sempre pronto all'azione: evitando i danni da impatto e le conseguenti riparazioni si riducono i tempi di fermo

Mappando le funzionalità di sicurezza, i conducenti possono concentrarsi completamente sulla loro attività principale di stoccaggio, prelievo o di commissionamento

iGo pilot safety

Le funzioni iGo pilot safety migliorano notevolmente la sicurezza operativa e la capacità di movimentazione dei carrelli VNA. Possono essere mappate le aree del magazzino VNA, dove applicare particolari restrizioni, memorizzandole sul carrello. Questo consente la gestione personalizzata delle restrizioni per corsia, dagli spazi di frenata necessari al termine delle corsie alle limitazioni di altezza durante

le operazioni quotidiane. Inoltre, utilizzando la mappatura, il carrello riconosce costantemente la propria posizione corrente. Durante il percorso, il carrello rileva sia le corsie che le condizioni specifiche preimpostate per la stessa, adattandosi senza necessità di intervento dell'operatore. Il sistema iGo pilot esegue automaticamente le impostazioni di sicurezza predefinite.

EK-X 10 e PXV Commissionatore verticale Modularità fino all'ultima vite

Configurazioni del carrello elevatore adatte a qualsiasi magazzino e ad ogni merce: milioni di combinazioni possibili. Determiniamo quale versione di commissionatore verticale è adatto alle tue esigenze, utilizzando il software di configurazione STILL. Possiamo realizzare

il carrello elevatore più adatto alle vostre esigenze basandoci sulle dimensioni del vostro magazzino, sui carichi da trasportare, sui volumi di movimentazione merci richiesti e sul potenziale di crescita futura.

Varianti di cabina

cabine combinate e confort per una maggiore libertà di movimento

Batterie

24 V o 48 V, piombo-acido o ioni di litio

Diverse varianti di montanti

per altezze di stoccaggio fino a 14,5 metri



Larghezza del telaio

di varie dimensioni per molteplici applicazioni

Piastre porta forche

piastra porta forche con forche saldate o aggancio FEM

Lunghezza forche

per diversi tipi di carico

EK-X 10 e PXV Commissionatore verticale

La nuova dimensione per il picking

Operazioni precise e sicure anche ad alta velocità grazie alla ottima visuale garantita dai sollevatori

Posizione in piedi comoda, variabile e sicura nell'ampia cabina del conducente con pavimento rivestito di materiale ammortizzante

Picking agevolato con i cancelletti cabina inclinabili che riducono la distanza dallo scaffale



EK-X 10

Il commissionamento diventa un gioco da ragazzi: il carrello commissionatore verticale EK-X 10 combina alla perfezione efficienza ed ergonomia. Offre prestazioni notevoli sia in magazzini con corsie ampie, sia in quelli con corsie "strette" con guida meccanica o induttiva, con eccellenti capacità di movimentazione, sicurezza e comfort ergonomico. Il modello EK-X 10 può sollevare fino a 1000 kg, raggiungendo un'altezza di Picking di 6,3 metri. La buona visibilità dei montanti permette ai conducenti di lavorare con precisione e in sicurezza anche a ritmo sostenuto. L'ampia cabina del conducente risponde a tutte le esigenze in termini di sicurezza ed ergonomia: la

grande libertà di movimento, lo stoccaggio variabile e il pavimento rivestito con materiale ammortizzato, assicurano il massimo comfort, mentre i cancelletti cabina laterali inclinati, riducono la distanza tra il carrello e lo scaffale, rendendo ergonomico il prelievo manuale delle merci, anche quelle più distanti. La gamma di attrezzature opzionali (ad es. montanti monostadio o telescopici, con o senza sollevamento supplementare) e le opzioni di configurazione individuali rendono l'EK-X 10 un partner flessibile per le molteplici sfide che pone il lavoro in magazzino.

Efficienza di stoccaggio e spazio eccellenti: altezza di commissionamento fino a 14,5 metri

Sollevamento e abbassamento simultanei del sollevamento principale e supplementare

Easy Touch: premendo un pulsante è possibile abbassare il sollevatore ausiliario del PXV a un'altezza preimpostabile individualmente. Viene così semplificato il commissionamento di più livelli

Sistema modulare configurabile in base alle esigenze del cliente per affrontare ogni tipo di sfida



PXV

Questo modello si posiziona al vertice per le sue eccezionali qualità di comfort, ergonomia, sicurezza, prestazioni e altezza di sollevamento raggiungibile. Nessun carrello commissionatore verticale sfrutta tempo e spazio in modo intelligente quanto il PXV, sia in magazzini con corsie ampie, sia in quelli con corsie "strette" con guida meccanica o induttiva. Partendo dalla versione base che può raggiungere un'altezza di picking di 7,8 metri con un carico di 1000 kg, fino alla versione Top che può arrivare a 14,5 metri con una portata nominale di 1200 kg sarà sempre possibile configurare la versione più adatta per servire il vostro magazzino. In entrambi i modelli le transizioni del montante sono fluide e garantiscono non solo comfort nelle operazioni, ma anche prestazioni durante la movimentazione. Il PXV definisce nuovi standard

per quanto riguarda la facilità di utilizzo e l'ergonomia. L'operatività è facilitata da sistemi di supporto intelligenti, come il sistema STILL OptiSpeed, che assicura la massima velocità possibile senza sacrificare la sicurezza. Offre una perfetta visuale nella direzione di guida e di carico, oltre a una cabina operatore spaziosa ed ergonomica, con la possibilità di allestimento con cancelletti inclinabili che facilitano l'accesso alle merci. La possibilità di allestimento con sistemi di assistenza supplementari e numerosi strumenti aggiuntivi aumentano ulteriormente la sicurezza e l'efficienza rendendo il PXV lo strumento perfetto e su misura per ogni magazzino. È la rivoluzione del commissionamento.



Simply easy

- Guida di precisione e controllo continuo della velocità di sollevamento grazie a valvole proporzionali di nuovissima concezione
- Il controllo intuitivo attraverso il volante o il pomello facilita all'operatore l'uso di tutte le funzioni, personalizzate in base alle sue esigenze
- Comfort ottimale per l'operatore grazie alla spaziosa pedana ammortizzata con interruttore di presenza integrato
- Ricarica rapida e semplice in qualsiasi momento grazie al "opportunity charging" possibile nelle varianti agli ioni di litio



Simply powerful

- Disponibilità affidabile grazie agli azionamenti AC potenti e a bassa manutenzione per la guida e il sollevamento
- Prestazioni, efficienza e potenza per ogni esigenza del cliente, con profili di velocità di traslazione e sollevamento configurabili individualmente
- Massimo sfruttamento dello spazio con un'altezza di picking fino a 14,5 metri
- Sollevamento e abbassamento rapidi grazie al sollevatore senza alzata libera che non perde velocità durante la transizione tra gli stadi
- Prestazioni di movimentazione ottimali grazie al sistema di assistenza smart OptiSpeed in una gamma di versioni personalizzate



Simply safe

- Sicurezza di funzionamento garantita dall'innovativo assistente per sicurezza di corsia iGo pilot
- I cancelletti reclinabili opzionali consentono di ridurre la distanza tra il carrello elevatore e lo scaffale, per un picking rapido, sicuro ed ergonomico
- Cabina dell'operatore sicura, confortevole ed ergonomica con imbottitura opzionale di supporto e per le ginocchia
- Sicurezza ottimale del carrello elevatore e delle operazioni con il monitoraggio elettronico del bloccaggio della batteria



Simply flexible

- Configurabile individualmente per una vasta gamma di usi grazie al concetto di carrello elevatore modulare
- Le versioni con gabbia attorno al pallet e cabina con accesso al pallet, permettono all'operatore di movimentare la merce ingombrante e pesante
- Design flessibile della cabina dell'operatore con un sistema di barre di montaggio per una semplice integrazione degli strumenti (opzionale)



Simply connected

- Massima maneggevolezza grazie al sistema di assistenza alla navigazione intelligente STILL iGo pilot e all'avvicinamento semi-automatico ai ripiani
- Semplice collegamento al sistema di gestione del magazzino per un controllo ottimale del flusso delle merci con l'interfaccia STILL iGo pilot
- Sicurezza ottimale del carrello elevatore, protezione dell'accesso e riduzione al minimo dei danni con STILL FleetManager 4.x

Simply Efficient



EK-X 10 e PXV Commissionatore verticale

Riepilogo funzionalità standard e opzionali



	EK-X 10 b ₁ = 790 mm	EK-X 10 b ₁ = 980 mm	PXV M fino a 1000 kg b ₁ = 1080-1580 mm	PXV fino a 1200 kg b ₁ = 880-1580 mm	
Cabina operatore	Cabina dell'operatore per una maggiore libertà di movimento	○	○	○	—
	Tetto operatore ad altezza utile 2000/2200 mm	○	○	○	○
	Pannello di comando sul lato montante/carico con sterzo a volante o pomello	○	○	○	○
	Pannello di comando con regolazione elettrica continua dell'altezza	—	—	—	○
	Display a LED	●	●	●	—
	Cancelletti reclinabili per ridurre la distanza dalla scaffalatura	○	○	○	○
	Imbottitura per le ginocchia sulla piattaforma di picking con vano portaoggetti integrato	○	○	○	○
	Supporto pieghevole e ammortizzato sul lato montante	○	○	○	○
	Luce a LED per la cabina dell'operatore	○	○	○	○
	Fari a LED per illuminare gli scaffali	○	○	○	○
	Sistema di barre flessibili per la configurazione della postazione di lavoro (lato montante/lato carico)	○	○	○	○
	Presa di corrente 12 V/2 A	○	○	○	○
	Predisposizione elettrica per terminali dati, lettori codici a barre e stampanti	○	○	○	○
	Cabina operatore con smorzamento di urti e vibrazioni	●	●	●	●
	Cabine di varie dimensioni	○	○	○	○
	Sistemi di assistenza	Altezza ingresso cabina molto bassa per facilitare la salita e la discesa	●	●	●
Ventilatore sul tettuccio di protezione		○	○	○	○
Copertura per il tettuccio di protezione		○	○	○	○
Riduzione continua della velocità in funzione dell'angolo di sterzata per una maggiore sicurezza		●	●	●	●
Azionamenti	OptiSpeed 3.0: regolazione della velocità in funzione dell'altezza di sollevamento	—	—	●	●
	OptiSpeed 3.3: rilevamento del peso e del carico per l'ottimizzazione della velocità	—	—	—	○
	STILL iGo pilot navigation: avvicinamento semi-automatico allo scomparto	—	—	—	○
	Rallentamento elettrico rigenerativo attraverso il motore trazione per un uso ottimale dell'energia	●	●	●	●
Sicurezza	STILL iGo pilot safety: sicurezza e flessibilità su misura nelle corsie strette	—	—	—	○
	FleetManager: autorizzazione di accesso, rilevamento di urti, reportistica	○	○	○	○
	Rescue Alarm per azioni atipiche dell'operatore per attirare l'attenzione	○	○	○	○
	Frenata automatica a fine corsia con PSS, tag RFID o interruttore magnetico	—	○	○	○
	DPI/predisposizione DPI	—	○	○	○
	Guida meccanica con rulli laterali	○	○	○	○
	Guida induttiva con allineamento automatico	—	○	○	○
	Maggiore portata residua per carichi pesanti a grandi altezze	—	—	○	○
	STILL Safety Light	○	○	○	○
	Arresto del sollevamento e dell'abbassamento regolabili	○	○	○	○
	Protezione anticollisione senza contatto sul tettuccio di protezione	○	○	○	○
Batteria	Segnale acustico di avvertimento quando si guida nella direzione del carico e/o di marcia	○	○	○	○
	Versione antistatica	○	○	○	○
	Accesso tramite interruttore a chiave, codice PIN, chip o scheda	○	○	○	○
	Binario a rulli per la sostituzione laterale della batteria	○	○	○	○
	Sostituzione della batteria con carrello elevatore	—	—	●	●
	Sostituzione della batteria con gru	●	●	—	—
	Vani per batterie 24 V con diverse capacità max	○	○	○	○
Accessori aggiuntivi	Vani per batterie 48 V con diverse capacità max	—	—	○	○
	Vani per batterie 48 V con diverse capacità max agli ioni di litio	—	—	○	○
	Predisposizione per versione al litio per vano batteria da 48 V	—	—	○	○
	Accesso alla ricarica rapida	—	—	○	○
Accessori aggiuntivi	Variante per cella frigorifera per temperature fino a -30 °C	○	○	○	○
	Pallet accessibile, compresa la gabbia di protezione	○	○	○	○
	Sollevamento supplementare o ausiliario	○	○	○	○
	Piastre porta forche saldata o FEM	○	○	○	○

● Standard ○ Opzionale — Non disponibile



STILL S.p.A.
Viale De Gasperi, 7
20045, Lainate (MI)
Italia
Per ulteriori informazioni:
Tel.: +39 02 93765-1
Email: info@still.it
Website: www.still.it

STILL AG
Industriestrasse 50
8112 Otelfingen
Svizzera
Per ulteriori informazioni:
Tel.: +41 44 846 51 11
Email: info@still.ch
Website: www.still.ch

STILL è certificata nelle seguenti
aree: gestione della qualità,
sicurezza sul lavoro, protezione
dell'ambiente e gestione dell'energia.



first in intralogistics