

EXD-SF e EXD-S Dati Tecnici

Doppi stocicatori con pedana

EXD-SF 20/Li-Ion

EXD-S 20/Li-Ion



EXD-SF/EXD-S Doppi stoccatore con pedana Raddoppia il carico, dimezza il tempo

Le presenti specifiche tecniche, conformi alle direttive VDI 2198, sono valide solo per il modello standard. L'uso di gommature, accessori, montanti alternativi, ecc. potrebbero determinare valori diversi.

				STILL	STILL		
Caratteristiche	1.1	Produttore					
	1.2	Modello specificato dal produttore		EXD-SF 20/Li-Ion	EXD-S 20/Li-Ion		
		Tipo di pedana		Pedana reclinabile	Accesso posteriore/ schienale/ accesso laterale		
	1.3	Comando		Elettrico	Elettrico		
	1.4	Tipo di guida		In piedi/con guida da terra	In piedi		
	1.5	Portata/carico	Q	kg	2000/1000 ⁷	2000/1200 ⁷	
	1.5.1	Portata/carico	come doppio stoccatore	Q _i + Q _m	kg	1000 + 1000	
	1.6	Distanza dal baricentro di carico		c		600	
	1.8	Distanza carico		x		922	
	1.9	Interasse		y		1679	
Pesi	2.1	Peso (compresa batteria)		kg	1424 ¹	1336	
	2.2	Carico asse, con carico	lato guida/lato carico	kg	1276/1884 ¹	1373/1963	
	2.3	Carico asse, senza carico	lato guida/lato carico	kg	889 ¹	1033/303	
Ruote/telex	3.1	Gommature			Poliuretano	Poliuretano	
	3.2	Dimensioni gomme	lato guida		Ø 230 x 90	Ø 230 x 90	
	3.3	Dimensioni gomme	lato carico		Ø 85 x 85 (Ø 85 x 60) ²	Ø 85 x 85 (Ø 85 x 85) ²	
	3.4	Dimensioni rulli di supporto		lato guida	mm	2x Ø 125 x 60	2x Ø 125 x 60
	3.5	Numero ruote (x = trazione)		lato guida/lato carico		1x +2/4 ²	1x 2/2 (1+2/4)
	3.6	Carreggiata		lato guida/lato carico	b ₁₀ /b ₁₁	mm	502/380
Dimensioni	4.2	Altezza con montante abbassato		h ₁	mm	vedere tabella montanti	
	4.3	Sollevamento libero		h ₂	mm	vedere tabella montanti	
	4.4	Sollevamento		h ₃	mm	vedere tabella montanti	
	4.5	Altezza con montante alzato		h ₄	mm	vedere tabella montanti	
	4.6	Sollevamento iniziale		h ₅	mm	125	125
	4.9	Altezza timone in posizione di marcia	min./max.	h ₁₄	mm	1210/1440	1030/1115
	4.10	Altezza dei bracci delle ruote		h ₈	mm	80	80
	4.15	Altezza forche abbassate		h ₁₃	mm	86	86
	4.19	Lunghezza totale		l ₁	mm	2185 ⁸	2585
	4.20	Lunghezza fino al supporto delle forche		l ₂	mm	995 ⁸ /1441	1395 ⁵
	4.21	Larghezza totale		b ₁	mm	720	720
	4.22	Dimensioni forche		s/e/l	mm	50/180/1190	50/180/1190
	4.25	Larghezza totale forche		b ₅	mm	560	560
	4.32	Distanza minima da terra al centro dell'interasse		m ₂	mm	20 (145) ⁴	20 (145) ⁴
	4.34	Larghezza delle corsie operative con pallet 800 x 1200 longitudinalmente		A _{st}	mm	2660 ⁸ /3098	3034 ^{4,5}
4.35	Raggio di sterzata		W _a	mm	1972 ^{4,6} /2410 ⁴	2363 ^{5,6}	
Dati prestazionali	5.1	Velocità di marcia	con/senza carico	km/h	10/10	10/10	
	5.2	Velocità di sollevamento (sollevamento iniziale)	con/senza carico	m/s	0,05/0,06	0,05/0,06	
	5.2.1	Velocità di sollevamento (sollevamento principale)	con/senza carico	m/s	0,14/0,22	0,14/0,22	
	5.3	Velocità di abbassamento (sollevamento iniziale)	con/senza carico	m/s	0,10/0,08	0,10/0,08	
	5.3.1	Velocità di abbassamento (sollevamento principale)	con/senza carico	m/s	0,49/0,20	0,49/0,20	
	5.8	Max. pendenza superabile		con/senza carico	%	12/20	12/20
5.10	Freno di servizio				Elettromagnetico	Elettromagnetico	
Motore elettrico	6.1	Prestazioni motore di trasmissione, S2 = 60 min.		kW	2,3	2,3	
	6.2	Prestazioni motore per sollevamento, potenza S3 = 15%		kW	2,2	2,2	
	6.3	Batteria conforme a DIN 43531/35/36 A, B, C, no			DIN 43535 3PzS	DIN 43535 3PzS	
	6.4	Tensione batteria/capacità nominale K _s		V/Ah	24/375	24/375	
	6.5	Peso batteria ±5% (a seconda del produttore)		kg	290	290	
	6.6	Consumo di energia a seconda del ciclo VDI		kWh/h	0,82	0,82	
Altro	8.1	Controllo trazione			Comando AC	Comando AC	
	8.4	Pressione sonora all'orecchio dell'operatore		dB(A)	62	62	

¹ Con montante telescopico, altezza 2024 mm

² Rulli di carico tipo tandem

³ Accesso posteriore/laterale

⁴ Con sollevamento iniziale sollevato

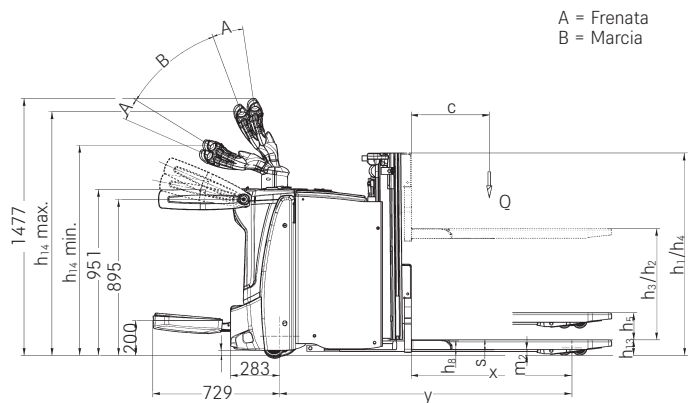
⁵ Con accesso posteriore, per accesso laterale e schienale +75 mm

⁶ Per batteria 3PzS, -75 mm per batteria 2PzS, +75 mm per batteria 4PzS

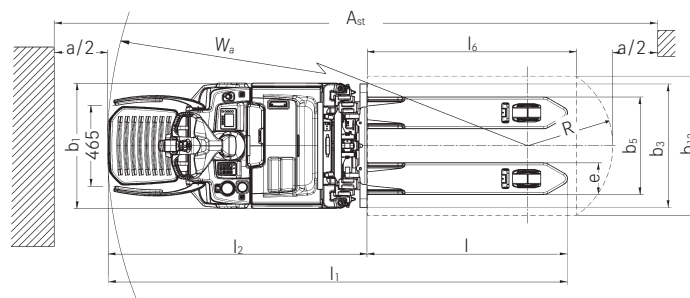
⁷ Sul montante

⁸ Con pedana chiusa

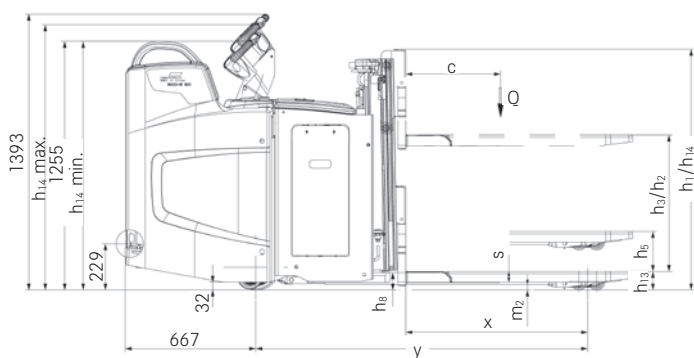
EXD-SF/EXD-S Doppi stoccatrici con pedana
Disegni tecnici



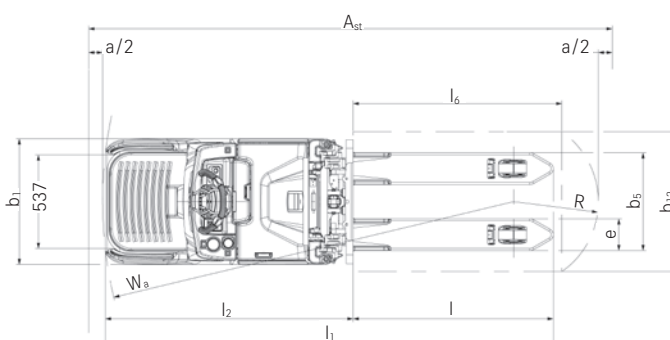
EXD-SF vista laterale



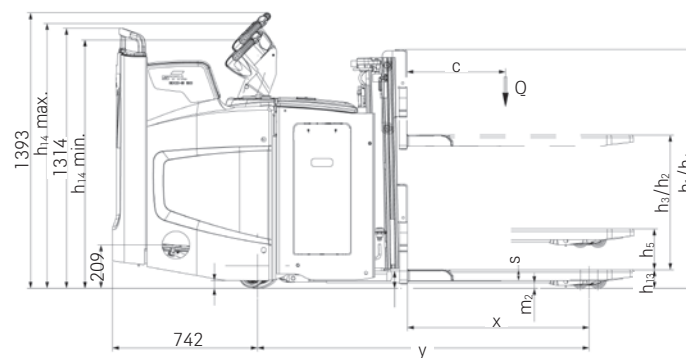
EXD-SF vista dall'alto



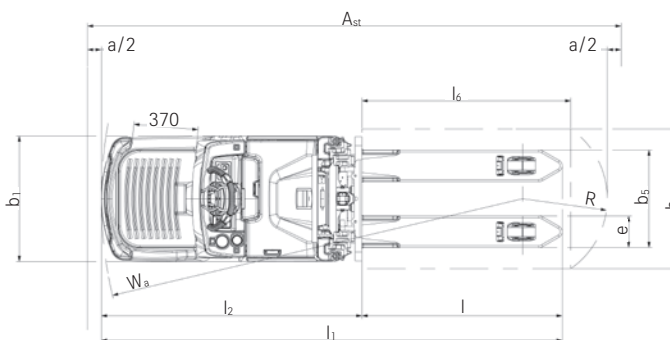
EXD-S vista laterale, ingresso posteriore



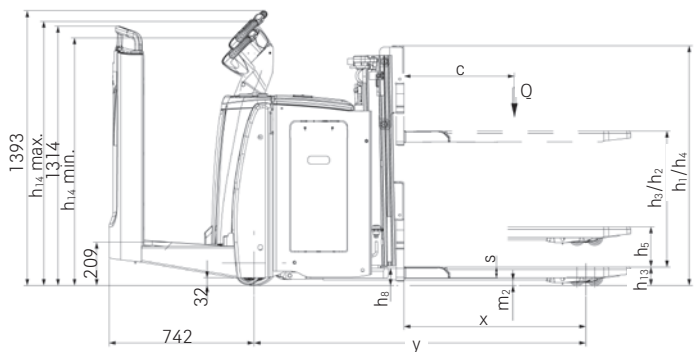
EXD-S vista dall'alto, ingresso posteriore



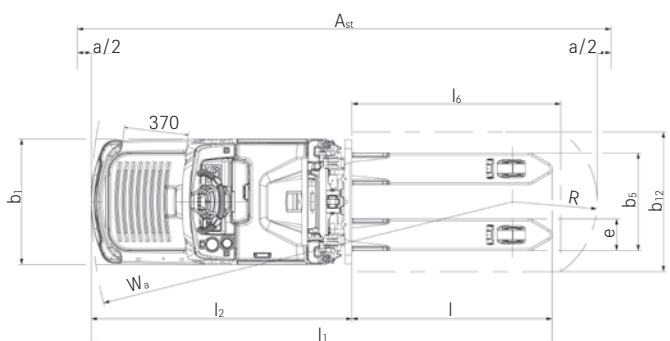
EXD-S vista laterale, ingresso laterale



EXD-S vista dall'alto, ingresso laterale



EXD-S vista laterale, schienale



EXD-S vista dall'alto, schienale

EXD-SF/EXD-S Doppi stoccatore con pedana
Tabelle dei montanti



EXD-SF 20				Telescopico				HiLo		Triplex
	Altezza	h_1	mm	1240	1315	1465	1665	1665	1915	1165
	Altezza montante con sollevamento libero utilizzato	h_1'	mm	1315	1390	1540	1740	-	-	-
	Sollevamento libero	h_2	mm	150	150	150	150	1145	1395	645
	Sollevamento	h_3	mm	1574	1724	2024	2424	2424	2924	2136
Altezza con montante alzato	h_4	mm	2094	2244	2544	2944	2944	3444	2662	

EXD-S 20				Telescopico			HiLo	Triplex
	Altezza	h_1	mm	1240	1315	1465	1665	1165
	Altezza montante con sollevamento libero utilizzato	h_1'	mm	1315	1390	1540	-	-
	Sollevamento libero	h_2	mm	150	150	150	1145	645
	Sollevamento	h_3	mm	1574	1724	2024	2424	2136
Altezza con montante alzato	h_4	mm	2094	2810	3110	3510	3222	



EXD-SF Doppio stoccatore con pedana reclinabile Foto dei dettagli



Potente e veloce: fino a 2.000 kg di portata e velocità massima di 10 km/h



Tutto sotto controllo: il display a colori permette di avere tutte le informazioni in modo chiaro e semplice



Sicurezza a tutto tondo: le protezioni laterali regolabili in altezza offrono una protezione e una stabilità ottimali



Agile in ogni corsia: le dimensioni particolarmente compatte consentono di eseguire manovre anche negli spazi più stretti



Prestazioni ottimali: potente trazione sulle rampe grazie ai rulli di supporto ammortizzati



Visuale ottimale delle forche per una capacità di movimentazione elevata e un'agevole inforcazione dei pallet



Schiena a posto: la pedana con ammortizzatore ad aria può essere regolata in base al peso dell'operatore



Facile sostituzione della batteria: la sostituzione laterale opzionale della batteria è un gioco da ragazzi e fa sì che il carrello sia sempre disponibile

EXD-S Doppio stoccatore con pedana fissa
Foto dei dettagli



Elevata produttività di movimentazione merci e visibilità ottimale sul carico grazie al montante appositamente studiato



Ideale per l'uso in spazi ristretti e per le operazioni di carico e scarico di camion: design corto e stretto



L'EXD-S garantisce una potente trazione sulle rampe grazie al profilo del telaio appositamente progettato



Controllo preciso in ogni situazione e sterzata ergonomica e sicura grazie al volante STILL Easy Drive



Aumento delle ore di funzionamento con una rapida ricarica intermedia grazie alla tecnologia STILL per batterie agli ioni di litio (opzionale)



Guida confortevole: la pedana ammortizzata ad aria e regolabile individualmente migliora i livelli di concentrazione dell'operatore; è disponibile opzionalmente con un compressore integrato per una facile impostazione dell'effetto di ammortizzazione

EXD-S Doppio stoccatore con pedana fissa
Due volte più potente. Semplicemente sicuro.



EXD-SF Doppio stoccatore con pedana reclinabile
Sempre due carichi avanti



EXD-SF/EXD-S Doppi stocicatori con pedana Due volte più potente. Semplicemente sicuro.

Velocità fino a 10 km/h e portata massima fino a 2.000 kg per un'elevata velocità di movimentazione

Lavoro confortevole e senza fatica grazie alla pedana ammortizzata ad aria con compressore integrato (a bordo)

Senza problemi sulle rampe: gli ammortizzatori idraulici supportano le ruote per una trazione ottimale



EXD-SF

Siete alla ricerca di una soluzione ideale per il trasporto orizzontale su medie e lunghe distanze con prestazioni raddoppiate? EXD-SF è la risposta giusta! Grazie alla funzionalità a doppio stoccatore, è possibile trasportare due pallet fino a 1.000 kg ciascuno, la soluzione perfetta per la movimentazione rapida di merci sensibili allo schiacciamento come frutta o verdura. In alternativa, è possibile trasportare un singolo pallet fino a 2.000 kg. Per evitare di affaticare eccessivamente l'operatore su lunghi tratti, l'EXD-SF offre una pedana reclinabile ammortizzata ad aria con compressore integrato (a bordo).

Le protezioni laterali regolabili in altezza garantiscono una guida sicura fino a 10 km/h. STILL Dynamic Drive Control regola dinamicamente la velocità di guida in base alle condizioni attuali e garantisce una marcia ottimale e affidabile in tutte le situazioni. Inoltre, l'EXD-SF può essere manovrato con una sola mano e offre prestazioni ottimali grazie alle ruote di supporto ammortizzate idraulicamente con un'eccellente trazione e un comfort di guida ottimale, anche su rampe e durante le operazioni di carico/scarico dei camion.

Marcia rapida e sicura sulle rampe grazie al profilo del telaio stretto e stabile a 5 ruote

Protezione ergonomica della schiena grazie alla pedana ammortizzata ad aria regolabile

Capacità di movimentazione elevata e flessibile: funzionamento come doppio stoccatore, fino a 2.000 kg di portata e fino a 2.424 mm di altezza di sollevamento

Concetto operativo intuitivo: il volante STILL Easy Drive regolabile in altezza consente il controllo immediato senza la necessità di cambiare mano



EXD-S

Ecco il campione del sollevamento: il doppio stoccatore EXD-S è semplicemente sicuro e due volte più potente grazie alla possibilità di trasportare due pallet uno sopra l'altro contemporaneamente, movimentando la merce in tempi record. Allo stesso tempo, è ideale per la movimentazione di merci delicate, come gli alimenti, poiché i pallet non si toccano. L'EXD-S svolge qualsiasi incarico, che si tratti di trasportare fino a 2.000 kg sul sollevamento iniziale, fino a 1.200 kg sul montante ad altezze fino a 2.424 mm o due pallet fino a 1.000 kg in modalità doppio stoccatore. Fedele al suo nome, l'intuitivo concetto di funzionamento rende facile da manovrare questo carrello elevatore in ogni momento: il volante STILL Easy Drive regolabile in altezza con display integrato e comandi a torretta garantisce un livello di

affidabilità, semplicità e comfort mai raggiunto in questa categoria. Sia gli operatori destrorsi che mancini ne trarranno vantaggio, dal momento che non è necessario cambiare mano. La pedana ammortizzata ad aria, che può essere regolata individualmente in base al peso dell'operatore, offre ancora più comfort nell'utilizzo. Il profilo del telaio a 5 ruote con ruote stabilizzatrici, appositamente progettato per la marcia su rampa, consente di gestire facilmente anche operazioni che richiedono salite e discese frequenti. Inoltre, grazie alla batteria agli ioni di litio opzionale, saranno sufficienti brevi ricariche intermedie durante le pause per mantenere l'EXD-S in servizio 24 ore su 24 e garantire così la massima flessibilità.

EXD-SF/EXD-S Doppi stoccatori con pedana I fattori "Simply Efficient": prestazioni elevate per migliorare la produttività

Simply easy

- Sterzo elettrico fluido e uso intuitivo di tutte le funzioni per operatori destrorsi e mancini con il volante STILL Easy Drive
- Facile accesso e protezione ottimale per la schiena e le articolazioni dell'operatore: punto di accesso ribassato e pedana ammortizzata ad aria disponibile con compressore integrato (opzionale)
- Versione agli ioni di litio con caricabatteria opzionale incorporato

Simply powerful

- Movimentazione rapida delle merci: fino a 2.000 kg di portata e velocità max di 10 km/h
- Adatto anche per le applicazioni più difficili: telaio robusto e resistente in acciaio massiccio
- Marcia rapida e sicura su rampa: motore di trazione e di sollevamento ad alta potenza e telaio a 5 punti di appoggio con ruote stabilizzatrici ammortizzate
- Costruito per il funzionamento continuo: trazione potente, affidabile e a bassa manutenzione

Simply safe

- Operazioni facili e precise grazie alla visibilità appositamente studiata: montante con ampia visuale e timone in posizione centrale
- Il sistema di assistenza Dynamic Drive Control regola automaticamente la velocità in base all'altezza di sollevamento e al carico
- Marcia in curva rapida e sicura: il comando di velocità in curva (Curve Speed Control) adatta automaticamente la velocità all'angolo di sterzata in fase di svolta

- Protezione ottimale dei piedi grazie al telaio ribassato
- Movimentazione sicura dei carichi in spazi stretti
- Si muove solo quando l'operatore è in piedi in modo sicuro: il sensore opzionale rileva se i piedi si trovano all'interno del profilo del carrello

Simply flexible

- Movimentazione merci efficiente e flessibile grazie al funzionamento come doppio stoccatore: è possibile trasportare fino a 2.000 kg sul sollevamento iniziale, fino a 1.200 kg sul montante o fino a 1.000 kg in caso di carico doppio disposto l'uno sull'altro
- Numerosi vani portaoggetti e barra per accessori opzionale per il fissaggio di apparecchiature supplementari
- Posizione di guida configurabile in modo flessibile per diverse applicazioni, dalla frequente marcia su rampa fino alle lunghe distanze di trasporto: accesso posteriore, accesso laterale o schienale
- Programmi di guida adatti a qualsiasi applicazione, dalla massima potenza di manovrabilità fino all'efficienza ottimale: ECO, BOOST o Blue-Q
- Ricarica decentralizzata e flessibile tramite qualsiasi presa di corrente con il caricabatteria integrato opzionale

Simply connected

- FleetManager 4.x, disponibile opionalmente, consente il controllo dell'accesso e funzionalità di analisi della flotta
- Analisi rapida per l'assistenza e parametrizzazione delle impostazioni grazie all'interfaccia CAN bus
- Facile integrazione nel sistema di gestione dei flussi di materiale grazie alla predisposizione MMS



EXD-SF/EXD-S Doppie stoccatrici con pedana

Riepilogo funzionalità standard e opzionali



	EXD-SF	EXD-S
Generale		
Comparti integrati opzionali	●	●
Configurazione degli elementi di comando ideale sia per operatori mancini che destrorsi	●	●
Indicatore del livello di carica della batteria a LED	○	○
Display e unità di comando con display a colori per selezionare il programma di guida	●	●
Variante per cella-frigo	○	○
Motore di rotazione ad alte prestazioni per costi di manutenzione estremamente bassi	●	●
Componenti completamente sigillati, resistenti allo sporco e alla polvere	●	●
Sterzo elettrico	●	●
Protezioni laterali	●	—
Pedana reclinabile	●	—
Pedana reclinabile con molla ad aria	●	●
Pedana reclinabile con molla ad aria e con compressore per la regolazione delle sospensioni	○	○
Sistema di risparmio energetico Blue-Q	●	●
Diversi programmi di guida	●	●
Staffa per accessori e leggio	○	○
Abbassamento controllato delle forche e arresto di marcia	○	○
Dynamic Drive Control per prestazioni migliori	○	○
Montante		
Montante telescopico	○	○
Montante HiLo	○	○
Montante triplex	○	○
Griglia di protezione del montante	●	●
Schermo protettivo del montante in policarbonato	○	○
Sollevamento iniziale	●	●
Commutura		
Ruote motrici, poliuretano	●	●
Ruote motrici, poliuretano, profilate	○	○
Ruote motrici, gomma solida	○	○
Ruote motrici, gomma solida, profilate	○	○
Ruote motrici con gomma per pavimenti e superfici scivolose	○	○
Gomme rullo di carico, poliuretano, singole	●	●
Gomme rullo di carico, poliuretano, tandem	○	○
Gomme rullo di carico, poliuretano, tandem, lubrificate	○	○
Sicurezza		
Autorizzazione di accesso (chiave)	●	●
Autorizzazione di accesso (codice)	○	○
Autorizzazione di accesso FleetManager (codice)	○	○
Autorizzazione di accesso FleetManager (chip STILL/scheda cliente/chip cliente)	○	○
FleetManager: rilevamento urti	○	○
Curve Speed Control: riduzione della velocità durante la guida in curva	●	●
Riduzione della velocità con forche abbassate	○	○
Blocco dell'abbassamento in caso di marcia superiore a 2,5 km/h	○	○
Timone combinato: lunghezza del timone variabile, per una distanza adeguata tra l'operatore e il timone	○	—
Fari	○	○
Griglia reggicarico	○	○
Batteria		
Vano per batterie fino a 250 Ah per la sostituzione con gru	○	—
Vano per batterie da 300 a 375 Ah per sostituzione con paranco	●	●
Vano per batterie da 400 a 500 Ah per sostituzione con paranco	○	○
Vano per batterie fino a 250 Ah per cambio laterale	○	—
Vano per batterie da 300 a 375 Ah per cambio laterale	○	○
Vano per batterie da 400 a 500 Ah per cambio laterale	○	○
Caricabatteria integrato, sostituzione batteria tramite paranco	○	○
Batteria STILL agli ioni di litio da 205 Ah o 410 Ah	○	○
Caricabatteria integrato per batterie agli ioni di litio	○	○

● Standard ○ Opzionale — Non disponibile



STILL S.p.A.
Viale De Gasperi, 7
20045, Lainate (MI)
Italia
Per ulteriori informazioni:
Tel.: +39 02 93765-1
Email: info@still.it
Website: www.still.it

STILL AG
Industriestrasse 50
8112 Otelfingen
Svizzera
Per ulteriori informazioni:
Tel.: +41 44 846 51 11
Email: info@still.ch
Website: www.still.ch

STILL è certificata nelle seguenti
aree: gestione della qualità,
sicurezza sul lavoro, protezione
dell'ambiente e gestione dell'energia.



first in intralogistics