

## EXV-CB, EXP ed SXV-CB Dati Tecnici Stoccatore/Carrello elevatore elettrico

---

[EXV-CB 06](#)

[EXV-CB 10/Li-Ion](#)

[EXV-CB 12/Li-Ion](#)

[EXV-CB 16/Li-Ion](#)

[EXP 14](#)

[EXP 16](#)

[EXP 20](#)

[SXV-CB 10/Li-Ion](#)





				STILL	STILL	STILL	STILL	STILL	STILL	STILL	STILL		
Caratteristiche	1.1	Produttore		STILL	STILL	STILL	STILL	STILL	STILL	STILL	STILL		
	1.2	Modello		<b>EXV-CB 06</b>	<b>EXV-CB 10/Li-Ion</b>	<b>EXV-CB 12/Li-Ion</b>	<b>EXV-CB 16/Li-Ion</b>	<b>EXP 14</b>	<b>EXP 16</b>	<b>EXP 20</b>	<b>SXV-CB 10/Li-Ion</b>		
	1.3	Comando		Elettrico	Elettrico	Elettrico	Elettrico	Elettrico	Elettrico	Elettrico	Elettrico		
	1.4	Tipo operatore		Guida a terra	Guida a terra	Guida a terra	Guida a terra	Guida a terra	Guida a terra	Guida a terra	In piedi		
	1.5	Portata nominale/carico nominale	Q	kg	600	1000	1200	1600	1400	1600	2000	1000	
	1.6	Distanza dal baricentro di carico	c	mm	500	500	500	500	600	600	600	600	
	1.8	Distanza carico, dall'asse dei rulli al supporto delle forche	x	mm	107	107	107	107	696 <sup>1,3</sup>	686 <sup>1,3</sup>	660 <sup>1,3</sup>	170 <sup>3</sup>	
	1.9	Interasse	y	mm	914	1264	1264	1626	1406	1406	1406	1129 (1145) <sup>3</sup>	
	Pesi	2.1	Peso (compresa batteria)		kg	1725 <sup>5</sup>	1861 <sup>5</sup>	1885 <sup>5</sup>	2085 <sup>5</sup>	1516	1556	1605	2590 <sup>3</sup>
2.2		Carico asse, con carico	lato azionamento/lato carico	kg	560/1765 <sup>5</sup>	635/2226 <sup>5</sup>	550/2535 <sup>5</sup>	710/2975 <sup>5</sup>	1167/1749	1183/1972	1198/2406	910/2680 <sup>3</sup>	
2.3		Carico asse, senza carico	lato azionamento/lato carico	kg	950/775 <sup>5</sup>	1099/762 <sup>5</sup>	1100/785 <sup>5</sup>	1295/790 <sup>5</sup>	1072/444	1086/470	1113/492	1560/1030 <sup>3</sup>	
Gomme/rulli	3.1	Ruote/rulli			Poliuretano	Poliuretano	Poliuretano	Poliuretano	Poliuretano	Poliuretano	Poliuretano	Tractothan	
	3.2	Dimensioni ruote/rulli	lato azionamento	mm	Ø 230 x 100	Ø 230 x 100	Ø 230 x 100	Ø 230 x 100	Ø 230 x 90	Ø 230 x 90	Ø 230 x 90	Ø 254 x 115	
	3.3	Dimensioni ruote/rulli	lato carico	mm	Ø 4x 85 x 105	Ø 4x 85 x 105	Ø 4x 85 x 105	Ø 4x 85 x 105	Ø 85 x 85 (Ø 85 x 60) <sup>2</sup>	Ø 85 x 85 (Ø 85 x 60) <sup>2</sup>	Ø 85 x 85 (Ø 85 x 60) <sup>2</sup>	2x Ø 254 x 82	
	3.4	Dimensioni ruote/rulli di supporto		mm	-	-	-	-	Ø 100 x 40	Ø 100 x 40	Ø 100 x 40	-	
	3.5	Numero ruote (x = trazione)	lato azionamento/lato carico			1x + 4	1x + 4	1x + 4	1x + 4	1x + 1/2 (1x + 1/4) <sup>2</sup>	1x + 1/2 (1x + 1/4) <sup>2</sup>	1x + 1/2 (1x + 1/4) <sup>2</sup>	1x/2
	3.6	Carreggiata	lato azionamento	b <sub>10</sub>	mm	-	-	-	-	534	534	534	-
	3.7	Carreggiata	lato carico	b <sub>11</sub>	mm	500	500	500	500	1000/1200/1400	1000/1200/1400	1000/1200/1400	746
Dimensioni	4.1	Brandeggio/piastra portaforche	avanti/indietro	α/β	°	-	1/6	1/6	1/6	-	-	4/2 <sup>6</sup>	
	4.2	Ingombro massimo	montante abbassato	h <sub>1</sub>	mm	Vedere tabella montanti	Vedere tabella montanti	Vedere tabella montanti	Vedere tabella montanti	Vedere tabella montanti	Vedere tabella montanti	Vedere tabella montanti	
	4.3	Sollevamento libero		h <sub>2</sub>	mm	Vedere tabella montanti	Vedere tabella montanti	Vedere tabella montanti	Vedere tabella montanti	Vedere tabella montanti	Vedere tabella montanti	Vedere tabella montanti	
	4.4	Sollevamento nominale		h <sub>3</sub>	mm	Vedere tabella montanti	Vedere tabella montanti	Vedere tabella montanti	Vedere tabella montanti	Vedere tabella montanti	Vedere tabella montanti	Vedere tabella montanti	
	4.5	Ingombro minimo	montante sollevato	h <sub>4</sub>	mm	Vedere tabella montanti	Vedere tabella montanti	Vedere tabella montanti	Vedere tabella montanti	Vedere tabella montanti	Vedere tabella montanti	Vedere tabella montanti	
	4.7	Altezza al tettuccio di protezione		h <sub>6</sub>	mm	-	-	-	-	-	-	1995 (2190)	
	4.9	Altezza timone in posizione di marcia	min./max.	h <sub>14</sub>	mm	740/1230	740/1230	740/1230	740/1230	800/1250	800/1250	800/1250	-
	4.10	Altezza razze		h <sub>8</sub>	mm	-	-	-	-	80	80	80	-
	4.15	Altezza forche, abbassate		h <sub>13</sub>	mm	67	67	67	67	50	55	55	50
	4.19	Lunghezza totale		l <sub>1</sub>	mm	2511	2861	2861	3223	2071	2081	2107	2604 <sup>7</sup>
	4.20	Lunghezza compreso dorso forche		l <sub>2</sub>	mm	1311	1661	1661	2023	921 <sup>3,4</sup>	931 <sup>3,4</sup>	957 <sup>3,4</sup>	1454 <sup>7</sup>
	4.21	Larghezza totale		b <sub>1</sub>	mm	790	790	790	790	1170/1370/1570	1170/1370/1570	1170/1370/1570	828
	4.22	Forche		s/e/l	mm	45/100/1200	45/100/1200	45/100/1200	45/100/1200	35/100/1150	45/120/1150	45/120/1150	40/80/1150 <sup>8</sup>
	4.24	Larghezza della piastra porta forche		b <sub>3</sub>	mm	1000	1000	1000	1000	820/980	820/980	820/980	650 <sup>10</sup>
	4.25	Larghezza totale forche	min./max.	b <sub>5</sub>	mm	225/926	225/926	225/926	225/926	400/720 // 400/880	420/740 // 420/900	420/740 // 420/900	-
4.26	Distanza tra le razze		b <sub>4</sub>	mm	-	-	-	-	860/1060/1260	860/1060/1260	860/1060/1260	-	
4.32	Distanza minima da terra al centro dell'interasse		m <sub>2</sub>	mm	38	38	38	38	30	30	30	60	
4.33	Larghezza delle corsie per pallet da 1000 x 1200 in senso trasversale		A <sub>st</sub>	mm	2786	3136	3136	3296	2588 <sup>4</sup>	2592 <sup>4</sup>	2605 <sup>4</sup>	2865 <sup>7</sup>	
4.34	Larghezza delle corsie per pallet da 800 x 1200 in senso longitudinale		A <sub>st</sub>	mm	2874	3224	3224	3384	2559 <sup>4</sup>	2566 <sup>4</sup>	2587 <sup>4</sup>	2958 <sup>7</sup>	
4.35	Raggio di sterzata		W <sub>a</sub>	mm	1510	1860	1860	2220	1715 <sup>4</sup>	1715 <sup>4</sup>	1715 <sup>4</sup>	1320 (1333) <sup>3</sup>	
4.37	Lunghezza sui bracci porta ruota		l <sub>7</sub>	mm	-	-	-	-	1739	1739	1739	-	
Dati prestazionali	5.1	Velocità di marcia	con/senza carico	km/h	5/6	5/6	5/6	5/6	6/6	6/6	6/6	8/12	
	5.2	Velocità di sollevamento	con/senza carico	m/s	0,15/0,3	0,15/0,3	0,15/0,3	0,15/0,3	0,16/0,30	0,15/0,30	0,15/0,30	0,25/0,42 (0,21/0,43) <sup>3</sup>	
	5.3	Velocità di abbassamento	con/senza carico	m/s	0,45/0,35	0,45/0,35	0,45/0,35	0,45/0,35	0,40/0,35	0,40/0,35	0,31/0,31	0,25/0,22 (0,44/0,32) <sup>3</sup>	
	5.8	Pendenza massima (kB 5)	con/senza carico	%	4/4	4/4	4/4	4/4	8/23	8/23	8/23	8/15	
	5.10	Freno di servizio				Elettromagnetico	Elettromagnetico	Elettromagnetico	Elettromagnetico	Elettromagnetico	Elettromagnetico	Elettromagnetico	
Motore elettrico	6.1	Potenza motore di trasmissione, S2 = 60 min.		kW	2,3	2,3	2,3	2,3	2,3	2,3	2,3	3,0	
	6.2	Potenza motore per sollevamento S3 = 15 %		kW	2,2	3,2	3,2	3,2	3,2	3,2	3,2	5,7	
	6.3	Batteria conforme a DIN 43531/35/36 A, B, C, no			3PzS	3PzS	3PzS	4PzS	3PzS	3PzS	3PzS	3PzS	
	6.4	Tensione batteria/capacità nominale K <sub>s</sub>		V/Ah	24/375	24/375	24/375	24/400	24/345	24/345	24/345	24/300	
	6.5	Peso batteria ±5% (a seconda del produttore)		kg	288	288	288	377	288	288	288	230	
	6.6	Consumo di energia a seconda del ciclo VDI		kWh/h	0,72	1,19	1,19	1,45	1,14	1,15	1,44	-	
Altro	8.1	Comando azionamento			Controllo AC	Controllo AC	Controllo AC	Controllo AC	Controllo AC	Controllo AC	Controllo AC	Controllo AC	
	8.4	Pressione sonora all'orecchio dell'operatore		dB(A)	63	61	61	61	≤66	≤66	≤66	<70	

<sup>1</sup> Con montante Tele o NiHo: +26 mm

<sup>2</sup> Con rulli tipo tandem

<sup>3</sup> Valore con montante Triplex

<sup>4</sup> Senza timone ad azionamento verticale: +12 mm

<sup>5</sup> Con cambio della batteria laterale

<sup>6</sup> Con piastra porta forche inclinabile opzionale

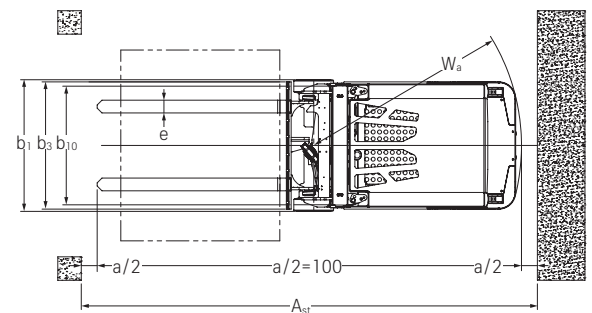
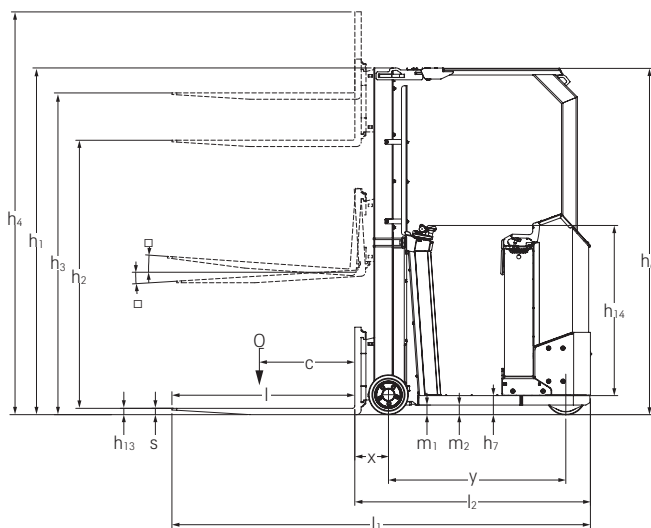
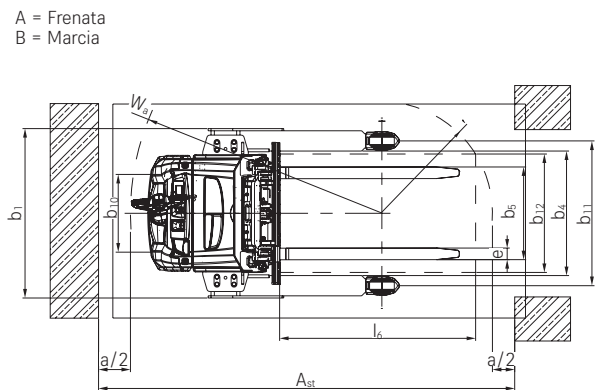
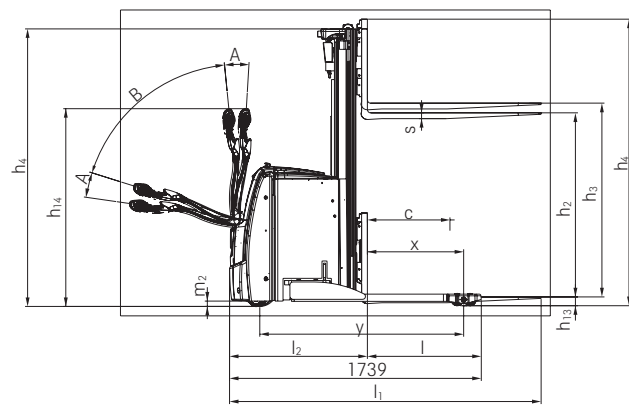
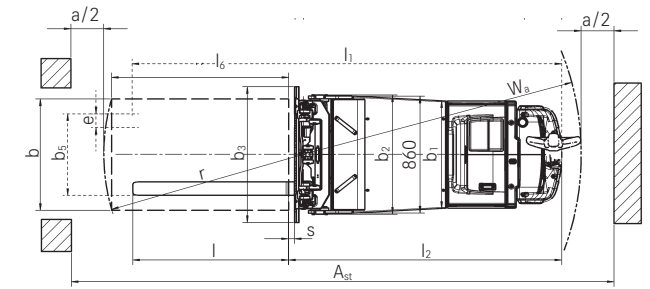
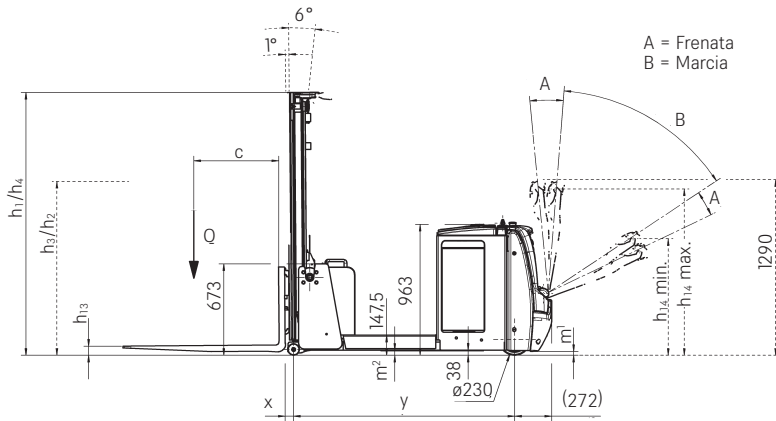
<sup>7</sup> Opzionale inclinazione forche, traslatore o regolatore forche: +48 mm

<sup>8</sup> Con piastra porta forche inclinabile opzionale, traslatore laterale e regolatore forche: 40/100/1150

<sup>9</sup> Non disponibile in combinazione con piastra porta forche inclinabile, traslatori laterali o regolatori forche opzionali

<sup>10</sup> Con inclinazione forche, traslatori laterali o regolatori forche opzionali: 800 mm

EXV-CB/EXP Stoccatore e SXV-CB Carrello elevatore elettrico  
 Disegni tecnici



EXV-CB/EXP Stoccatore e SXV-CB Carrello elevatore elettrico  
Tabelle dei montanti



			Telescopico				NiHo				Triplex	
			h <sub>1</sub>	mm	1515	1765	2015	2215	1440	1690	1940	2140
EXV-CB 06	Altezza	h <sub>1</sub>	mm	1515	1765	2015	2215	1440	1690	1940	2140	1690
	Altezza montante con sollevamento libero utilizzato	h <sub>1</sub> '	mm	1590	1840	2090	2290	-	-	-	-	-
	Sollevamento libero	h <sub>2</sub>	mm	150	150	150	150	879	1129	1379	1579	1129
	Sollevamento nominale	h <sub>3</sub>	mm	1924	2424	2924	3324	1924	2424	2924	3324	3516
	Ingombro massimo	h <sub>4</sub>	mm	2485	2985	3485	3885	2485	2985	3485	3885	4077

			Telescopico				NiHo				Triplex			
			h <sub>1</sub>	mm	1515	1765	2015	2215	2465	1440	1690	1940	2140	2390
EXV-CB 10	Altezza	h <sub>1</sub>	mm	1515	1765	2015	2215	2465	1440	1690	1940	2140	2390	1690
	Altezza montante con sollevamento libero utilizzato	h <sub>1</sub> '	mm	1590	1840	2090	2290	2540	-	-	-	-	-	-
	Sollevamento libero	h <sub>2</sub>	mm	150	150	150	150	150	879	1129	1379	1579	1829	1129
	Sollevamento nominale	h <sub>3</sub>	mm	1924	2424	2924	3324	3824	1924	2424	2924	3324	3824	3516
	Ingombro massimo	h <sub>4</sub>	mm	2485	2985	3485	3885	4385	2485	2985	3485	3885	4385	4077

			Telescopico				NiHo				Triplex						
			h <sub>1</sub>	mm	1515	1765	2015	2215	2465	2665	1440	1690	1940	2140	2390	2590	1690
EXV-CB 12	Altezza	h <sub>1</sub>	mm	1515	1765	2015	2215	2465	2665	1440	1690	1940	2140	2390	2590	1690	1940
	Altezza montante con sollevamento libero utilizzato	h <sub>1</sub> '	mm	1590	1840	2090	2290	2540	2740	-	-	-	-	-	-	-	-
	Sollevamento libero	h <sub>2</sub>	mm	150	150	150	150	150	150	879	1129	1379	1579	1829	2029	1129	1379
	Sollevamento nominale	h <sub>3</sub>	mm	1924	2424	2924	3324	3824	4224	1924	2424	2924	3324	3824	4224	3516	4266
	Ingombro massimo	h <sub>4</sub>	mm	2485	2985	3485	3885	4385	4785	2485	2985	3485	3885	4385	4785	4077	4827

			Telescopico				NiHo				Triplex						
			h <sub>1</sub>	mm	1515	1765	2015	2215	2465	2665	1440	1690	1940	2140	2390	2590	1690
EXV-CB 16	Altezza	h <sub>1</sub>	mm	1515	1765	2015	2215	2465	2665	1440	1690	1940	2140	2390	2590	1690	1940
	Altezza montante con sollevamento libero utilizzato	h <sub>1</sub> '	mm	1590	1840	2090	2290	2540	2740	2740	-	-	-	-	-	-	-
	Sollevamento libero	h <sub>2</sub>	mm	150	150	150	150	150	150	879	1129	1379	1579	1829	2029	1129	1379
	Sollevamento nominale	h <sub>3</sub>	mm	1844	2344	2844	3244	3744	4144	1844	2344	2844	3244	3744	4144	3516	4266
	Ingombro massimo	h <sub>4</sub>	mm	2405	2905	3405	3805	4305	4705	2405	2905	3405	3805	4305	4705	4077	4827

			Telescopico				NiHo				Triplex										
			h <sub>1</sub>	mm	1415 <sup>1</sup>	1665 <sup>1</sup>	1915	2115	2365	2565	2815	1415 <sup>1</sup>	1665 <sup>1</sup>	1915	2115	2365	2565	1665 <sup>1</sup>	1915	2065	2265
EXP 14/16	Altezza	h <sub>1</sub>	mm	1415 <sup>1</sup>	1665 <sup>1</sup>	1915	2115	2365	2565	2815	1415 <sup>1</sup>	1665 <sup>1</sup>	1915	2115	2365	2565	1665 <sup>1</sup>	1915	2065	2265	2315
	Altezza montante con sollevamento libero utilizzato	h <sub>1</sub> '	mm	1490	1740	1990	2190	2440	2640	2890	-	-	-	-	-	-	-	-	-	-	-
	Sollevamento libero	h <sub>2</sub> <sup>2</sup>	mm	-	-	-	-	-	-	-	776	1026	1276	1476	1726	1926	1026	1276	1426	1626	1676
	Sollevamento libero	h <sub>2</sub> <sup>3</sup>	mm	150	150	150	150	150	150	150	-	-	-	-	-	-	-	-	-	-	-
	Sollevamento nominale	h <sub>3</sub>	mm	1844	2344	2844	3244	3744	4144	4644	1844	2344	2844	3244	3744	4144	3516	4266	4716	5316	5466
Ingombro massimo	h <sub>4</sub> <sup>4</sup>	mm	2480	2980	3480	3880	4380	4780	5280	2480	2980	3480	3880	4380	4780	4152	4902	5352	5952	6102	

			Telescopico			NiHo			Triplex			
			h <sub>1</sub>	mm	1915	2115	2365	1915	2115	2365	1665 <sup>1</sup>	1915
EXP 20	Altezza	h <sub>1</sub>	mm	1915	2115	2365	1915	2115	2365	1665 <sup>1</sup>	1915	2065
	Altezza con sollevamento iniziale utilizzato	h <sub>1</sub> '	mm	1990	2190	2440	-	-	-	-	-	-
	Sollevamento libero	h <sub>2</sub> <sup>2</sup>	mm	-	-	-	1286	1486	1736	1036	1286	1436
	Sollevamento libero	h <sub>2</sub> <sup>3</sup>	mm	150	150	150	-	-	-	-	-	-
	Sollevamento nominale	h <sub>3</sub>	mm	2684	3084	3584	2684	3084	3584	3276	4026	4476
Ingombro massimo	h <sub>4</sub> <sup>4</sup>	mm	3310	3710	4210	3310	3710	4210	3902	4652	5102	

			Singolo		NiHo			Triplex			
			h <sub>1</sub>	mm	1990 <sup>7</sup>	2190	1990 <sup>5</sup>	2190	2390	1990 <sup>7</sup>	2190
SXV-CB 10	Altezza	h <sub>1</sub>	mm	1990 <sup>7</sup>	2190	1990 <sup>5</sup>	2190	2390	1990 <sup>7</sup>	2190	2390
	Sollevamento libero	h <sub>2</sub>	mm	1430 <sup>5</sup>	1630 <sup>5</sup>	1430 <sup>5</sup>	1630 <sup>5</sup>	1860 <sup>5</sup>	1430 <sup>5</sup>	1630 <sup>5</sup>	1830 <sup>5</sup>
	Sollevamento nominale	h <sub>3</sub>	mm	1460	1660	2810	3210	3610	4180	4780	5380
	Ingombro massimo	h <sub>4</sub>	mm	2050 <sup>6</sup>	2250 <sup>6</sup>	3470 <sup>6</sup>	3870 <sup>6</sup>	4270 <sup>6</sup>	4840 <sup>6</sup>	5440 <sup>6</sup>	6040 <sup>6</sup>

<sup>1</sup> Montante non consigliato per cambio quotidiano della batteria

<sup>2</sup> Con griglia reggicarico: -537 mm

<sup>3</sup> Con altezza montante maggiorata h<sub>1</sub>'

<sup>4</sup> Con griglia reggicarico: +537 mm

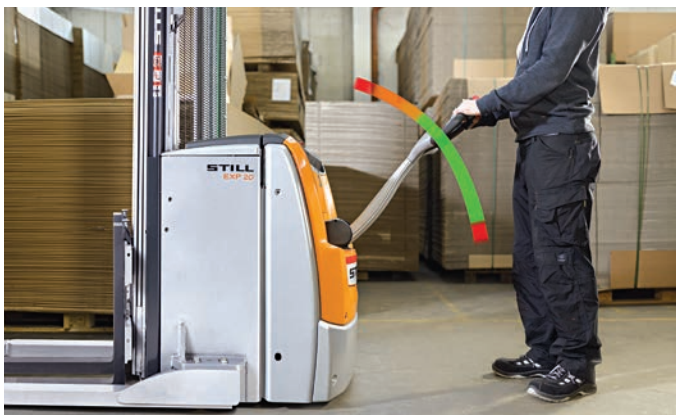
<sup>5</sup> Con inclinazione forche, traslatori laterali o regolatori forche opzionali: -100 mm

<sup>6</sup> Con inclinazione forche, traslatori laterali o regolatori delle forche opzionali: +100 mm

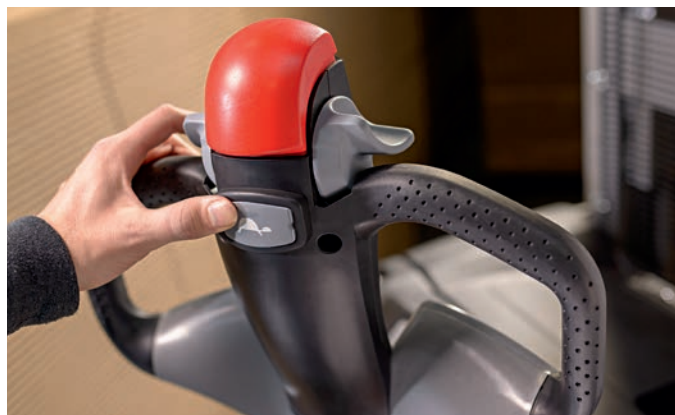
<sup>7</sup> In combinazione con tettuccio di protezione basso

## EXV-CB ed EXP Stoccatore a timone con razze larghe e piastra FEM

### Foto dei dettagli



Sicurezza: a seconda dell'angolo del timone, la velocità viene automaticamente adattata così da assicurare la massima sicurezza nella distanza tra l'operatore e il carrello elevatore<sup>1,2</sup>



Precisione in tutte le situazioni: la funzionalità di guida a timone verticale offre perfetta manovrabilità anche negli spazi più ristretti<sup>1,2</sup>



Capacità di movimentazione elevata fino a 2000 kg e altezze di sollevamento fino a 5466 mm<sup>1</sup>



La piastra portaforche regolabile permette la movimentazione di qualsiasi tipologia di pallet<sup>1,2</sup>



L'innovativo blocco presa della batteria permette la rapida sostituzione di quest'ultima, in modo semplice e intuitivo<sup>2</sup>



Movimentazione del carico sicura grazie all'inclinazione del montante, disponibile di serie<sup>2</sup>

<sup>1</sup> Esempio EXP // <sup>2</sup> Esempio EXV-CB

## EXP Stoccatore e SXV-CB Carrello elevatore elettrico

### Foto dei dettagli



Controllo a mani libere grazie ai pratici comparti portaoggetti e al ripiano con blocco per appunti <sup>1,2</sup>



Tutto sempre sotto controllo: il display a colori con una serie di simboli grafici permette di visualizzare tutte le funzioni semplicemente con uno sguardo <sup>1,2</sup>



Tettuccio di protezione robusto con montanti in acciaio per garantire migliore visibilità e maggiore sicurezza <sup>3</sup>



Salita e discesa veloci e sicure grazie al gradino di altezza ridotta <sup>3</sup>



Le dimensioni compatte facilitano il lavoro in spazi stretti <sup>3</sup>



Diversi carichi possono essere movimentati in modo flessibile con le forche cantilever <sup>3</sup>

<sup>2</sup> Esempio EXV-CB // <sup>3</sup> Esempio SXV-CB

## EXP Stoccatore a timone con razze larghe e piastra FEM La potenza incontra l'innovazione

---

Massima flessibilità: possibilità di utilizzo con differenti tipologie di pallet e unità di carico

Utilizzo ottimale degli spazi: grande compattezza grazie alle portate residue molto elevate

Tutto sempre in vista: display a colori con una serie di simboli non linguistici che indicano immediatamente tutte le funzioni importanti



### EXP

---

Più forte e più intelligente: lo stoccatore STILL a razze larghe EXP 14-20. Due delle sue caratteristiche più importanti sono l'alta portata residua e il display a colori. Il display mostra all'operatore informazioni di base, lo stato del carrello elevatore o il livello di carica della batteria in ogni momento, e i vari simboli semplificano le operazioni.

Le razze larghe con la piastra Fem e le forche regolabili garantiscono la movimentazione di qualsiasi tipo di pallet fino a 2000 kg ed inoltre, grazie alla doppia via idraulica aggiuntiva, si possono applicare senza problemi attrezzature per applicazioni speciali. Straordinaria capacità movimentazione dei pallet grazie al motore potente a bassa manutenzione e agli elementi di comando precisi, adatta per gli operatori sia mancini che destri.

La sigla EXP tuttavia non indica soltanto la movimentazione rapida della merci, ma anche la movimentazione sicura delle merci. Il timone appositamente disegnato e la piastra antiurto proteggono l'operatore. Inoltre l'EXP si arresta automaticamente quando viene rilasciato il timone, anche sulle rampe.

Il timone OptiSpeed regola anche la velocità dell' EXP in base alla distanza dall'operatore, mentre il sistema Curve Speed Control regola la velocità in curva. Questo stoccatore a razze larghe dunque è forte ma di semplice utilizzo, e permette di movimentare, sia nel trasporto che nello stoccaggio, ogni tipologia di carico in modo sicuro e intuitivo.



## EXV-CB Stoccatore e SXV-CB Carrello elevatore elettrico La potenza incontra l'innovazione

Trasporto della merce affidabile: l'inclinazione del montante rende facile e sicura la movimentazione delle piattaforme di carico

Massima flessibilità: possono essere utilizzati diversi pallet e accessori

Manovrabilità ed ergonomia ottimali grazie allo sterzo elettrico e al timone OptiSpeed



### EXV-CB

La movimentazione del carico diventa un gioco da ragazzi: con lo stoccatore EXV-CB, è possibile sollevare pallet e piattaforme di carico di ogni genere. Questo grazie ai denti delle forche del cantilever regolabili che permettono di utilizzare una vasta gamma di accessori aumentando le capacità funzionali. Una portata fino a 1600 kg unita ad altezze di sollevamento fino a 4,2 m assicura lo svolgimento delle attività all'interno del magazzino oltre all'elevata capacità di movimentazione. Lo sterzo elettrico e il timone STILL intelligente garantiscono un funzionamento intuitivo che non affatica l'operatore. Le valvole proporzionali offrono precisione proprio sulle punte dei denti delle forche, rendendo estremamente accurate le fasi di sollevamento

e abbassamento e semplificando quindi in modo significativo la movimentazione del carico. Il timone STILL OptiSpeed garantisce sicurezza ottimale e regola automaticamente la velocità di guida in base all'angolo del timone. Grazie all'opzione FleetManager, è possibile integrare facilmente il modello EXV-CB nel parco carrelli. Chi può utilizzare quale stoccatore e per quali attività? Come viene utilizzata la portata di EXV-CB? Quando è stato coinvolto un determinato carrello in un incidente? Di fatto lo stoccatore EXV-CB è un carrello versatile ed è in grado di ottimizzare il flusso di lavoro dall'area antistante il magazzino fino agli scaffali.

Un carrello versatile: dimensioni compatte, funzionamento intuitivo ed elevata disponibilità garantiscono stabilità oltre all'utilizzo in numerose applicazioni

Manovrabilità in spazi stretti: raggio di sterzata contenuto e predisposizione per lavorare in corsie di larghezza ridotta

Spazio di lavoro ergonomico: posto di guida comodo e movimentazione del carico che non affatica l'operatore grazie allo sterzo elettrico che rende le operazioni più semplici



### SXV-CB

Il carrello SXV-CB è una macchina affidabile, adatta a una vasta gamma di applicazioni. Questo carrello è estremamente compatto e molto stabile in curva grazie all'eccellente distribuzione del peso e alla limitazione automatica della velocità. Predisposto per lavorare in corsie di larghezza strette e grazie al raggio di sterzata ridotto, è facilmente manovrabile anche negli spazi più limitati. Può sollevare senza difficoltà fino a 1.000 kg con le forche cantilever. Il carrello SXV-CB è facile da usare e grazie allo sterzo elettrico può essere manovrato con precisione ed efficienza, senza il minimo sforzo. È possibile integrare un secondo pannello di comando per una maggiore comodità durante le manovre di inversione. Questo facilita la guida in avanti e in retromarcia, sia che si guidi con la mano destra che con la sinistra, senza che l'operatore debba girarsi eccessivamente. A proposito di comfort: gli operatori amano il carrello SXV-CB per la sua ergonomia, che permette di gestire il carico senza affaticarsi. Questo è assicurato

da diversi elementi: la comoda postazione di lavoro in piedi che offre molto spazio per muoversi, lo schienale imbottito, l'altezza ridotta del gradino di accesso pari a 120 mm su entrambi i lati, nonché la sterzata e il funzionamento ergonomici che consentono di non modificare la posizione delle mani. La visibilità sul magazzino e sul carico offre un alto livello di comfort durante l'utilizzo, oltre che di sicurezza. Se l'operatore ha tutto sotto controllo senza sforzo, l'ambiente circostante, il carico, il carrello e l'operatore stesso rendono il lavoro più semplice. Anche il robusto tettuccio di protezione contribuisce alla sicurezza, mentre la luce di segnalazione configurabile in accordo alle esigenze migliora la visibilità nel traffico del magazzino. Questo significa che il carrello SXV-CB è la soluzione migliore a molti problemi comuni nella gestione del magazzino e può rivelarsi un valido e versatile compagno nelle operazioni di stoccaggio, trasporto, allestimento o carico e scarico.



### Simply easy

---

- Funzionamento che non affatica l'operatore: lo sterzo elettrico, preciso e fluido
- Visuale ottimale durante la guida: montante a vista e timone posizionato al centro
- Comando preciso anche negli spazi più stretti: controllo sensibile della valvola proporzionale e funzione opzionale di bassa velocità
- Guida, sterzata e sollevamento con una sola mano: funzionamento ergonomico e intuitivo per mancini e destrorsi

### Simply powerful

---

- Utilizzo ottimale dello spazio di stoccaggio: altezze di sollevamento elevate e portata residua
- Programma di lavoro su misura con le funzioni ECO, BOOST e Blue-Q
- Massima capacità di movimentazione: motore di trasmissione CA potente, affidabile e a bassa manutenzione
- Sempre pronto all'uso: batteria agli ioni di litio con capacità tra i 300 e i 500 Ah oppure semplice cambio laterale della batteria

### Simply safe

---

- Il timone OptiSpeed regola automaticamente la velocità in funzione della distanza tra l'operatore e il carrello
- La sicurezza prima di tutto: il display della capacità di carico opzionale mostra all'operatore l'altezza delle forche e la corrispondente portata residua dei carrelli EXV-CB ed EXP
- Curve Speed Control per adattare automaticamente la velocità all'angolo di sterzata in fase di svolta

### Simply flexible

---

- Per tutti i tipi di pallet: i denti delle forche regolabili permettono di gestire una vasta gamma di pallet
- Per tutte le piattaforme di carico grazie ai denti delle forche autoportanti
- Opzioni personalizzate: fino a due funzioni idrauliche aggiuntive

### Simply connected

---

- Gestione online: attraverso il sistema FleetManager è possibile collegare il carrello a un'applicazione specifica che funziona via Web
- Adatto a più operatori: possibilità di definire più utenti per il carrello con profili di utilizzo personalizzati
- Possibilità di monitorare tutti i carrelli elevatori
- Display a colori e funzionalità aggiuntive



EXV-CB/EXP Stoccatore e SXV-CB Carrello elevatore elettrico  
Riepilogo funzionalità standard e opzionali



	EXV-CB 06	EXV-CB 10/12/16	EXP 14/16/20	SXV-CB 10	
Generale	Display e unità di comando con display a colori per la selezione del programma di guida	●	●	●	
	Timone di comoda impugnatura per operatori mancini e destrorsi	●	●	—	
	Sterzo elettrico	●	●	●	○
	Funzioni idrauliche aggiuntive per l'utilizzo degli accessori	○	○	○	○
	Display con riconoscimento carico	—	—	○	—
	Stoccatore a razze larghe e piastra FEM	—	—	●	—
	Inclinazione del montante	—	●	—	○
	Prestazioni elevate con motore AC	●	●	●	●
	Versione per cella-frigo	○	○	○	—
	Barra per accessori	○	○	○	—
	Preparazione elettrica per utilizzo di terminali esterni	○	○	○	○
	Trasferimento dati tramite Bluetooth oppure GPRS	○	○	○	—
	Spia luminosa lampeggiante sotto il tettuccio di protezione	○	○	○	○
	Safety Light	○	○	○	○
	Azionamento a una sola mano	○	○	○	●
	Doppio azionamento	○	○	○	○
	Sterzo a 360 gradi, di base include gli indicatori luminosi	—	—	—	○
Montante	Montante telescopico	○	○	○	
	Montante NiHo	○	○	○	
	Montante triplex	○	○	○	
	Griglia di protezione del montante	○	○	●	
	Schermo protettivo del montante in policarbonato	●	●	○	
Ruote	Rulli di carico, poliuretano, singolo	—	—	●	
	Rulli di carico, poliuretano, doppio	●	●	○	
	Ruote motrici per superfici piane	●	●	●	
Sicurezza	Timone con funzione OptiSpeed: la velocità di trazione è controllata dall'angolo di inclinazione del timone	●	●	●	
	Curve Speed Control	○	○	○	
	Autorizzazione di accesso (chiave)	●	●	●	
	Autorizzazione di accesso (codice PIN)	○	○	○	
	FleetManager: autorizzazione di accesso, rilevamento impatti, reportistica	○	○	○	
	Funzionamento silenzioso e sollevamento/abbassamento con timone verticale	—	—	○	
	Protezione laterale pieghevole sul lato sinistro del carrello elevatore	—	—	—	
	Specchietto panoramico all'interno del carrello, montato con magneti	—	—	—	
Batteria	Griglia reggicarico	○	○	○	
	Vano batteria per batteria fino a 300 Ah	—	—	—	
	Vano per batteria fino a 375 Ah	—	●	●	
	Sostituzione laterale della batteria con rulliera	●	●	—	
	Vano per batteria fino a 500 Ah	—	○	—	
	Batteria agli ioni di litio	—	○	—	
Caricabatteria incorporato per la sostituzione della batteria tramite gru	—	—	○		

● Standard ○ Opzionale — Non disponibile



STILL S.p.A.  
Viale De Gasperi, 7  
20045, Lainate (MI)  
Italia  
Per ulteriori informazioni:  
Tel.: +39 02 93765-1  
Email: [info@still.it](mailto:info@still.it)  
Website: [www.still.it](http://www.still.it)

STILL AG  
Industriestrasse 50  
8112 Otelfingen  
Svizzera  
Per ulteriori informazioni:  
Tel.: +41 44 846 51 11  
Email: [info@still.ch](mailto:info@still.ch)  
Website: [www.still.ch](http://www.still.ch)

STILL è certificata nelle seguenti  
aree: gestione della qualità,  
sicurezza sul lavoro, protezione  
dell'ambiente e gestione dell'energia.



**first in intralogistics**