

OPX Dati Tecnici

Commissionatori orizzontali

OPX 20/Li-Ion/iGo neo

OPX 25/Li-Ion/iGo neo

OPX 20 Plus/Li-Ion

OPX 25 Plus/Li-Ion

OPX-D 20/Li-Ion

OPX-L 20/Li-Ion/iGo neo

OPX-L 20 S/Li-Ion/iGo neo

OPX-L 12/Li-Ion/iGo neo

OPX-L 16/Li-Ion



Li-Ion
INSIDE

iGo neo

first in intralogistics





		STILL	STILL	STILL	STILL	STILL	STILL	STILL	STILL	STILL	STILL			
Dati caratteristici	1.1	Produttore												
	1.2	Modello specificato dal produttore		OPX 20/Li-Ion	OPX 25/Li-Ion	OPX 20 Plus/Li-Ion	OPX 25 Plus/Li-Ion	OPX-D 20/Li-Ion	OPX-L 20/Li-Ion	OPX-L 20 S/Li-Ion	OPX-L 12/Li-Ion	OPX-L 16/Li-Ion		
	1.3	Comando		Elettrico	Elettrico	Elettrico	Elettrico	Elettrico	Elettrico	Elettrico	Elettrico	Elettrico		
	1.4	Manovra		Guida in piedi	Guida in piedi	Guida in piedi	Guida in piedi	Guida in piedi	Guida in piedi	Guida in piedi	Guida in piedi	Guida in piedi		
	1.5	Portata/carico	Q	kg	2000	2500	2000	2500	1000/1000 (2000)	1000/1000 (2000)	2000	1200	1600	
	1.6	Distanza dal baricentro di carico	c	mm	1200	1200	1200	1200	600	1248/600 in sollevamento ¹	1200	600	1200	
Pesi	1.8	Distanza di carico	x	mm	1615 ²	1615 ²	1615 ²	1615 ²	944/816 ³	1910/1782 ³	1474/1310 ³	670	1093	
	1.9	Interasse	y	mm	2717 ²	2717 ²	2720 ²	2720 ²	2260/2132 ^{3,4}	3225/3097 ^{3,4}	2661/2497 ^{3,4}	1823 ⁴	2279 ⁴	
	2.1	Peso (compresa batteria)		kg	1178 ²	1203 ²	1218 ²	1243 ²	1476	1567	1456	1308	1585	
	2.2	Carico asse, con carico	lato guida/lato carico	kg	1120/2058	1188/2515	1236/1982	1322/2421	1278/2198	1539/2028	1140/2316	920/1588	944/2241	
	2.3	Carico asse, senza carico	lato guida/lato carico	kg	897/281	906/297	933/285	942/301	1024/452	1170/397	1020/436	875/433	1041/544	
	3.1	Gommatura			Poliuretano	Poliuretano	Poliuretano	Poliuretano	Poliuretano	Poliuretano	Poliuretano	Poliuretano	Poliuretano	
Ruote/relais	3.2	Dimensioni ruote	lato guida	mm	Ø 254 x 102	Ø 254 x 102	Ø 254 x 102	Ø 254 x 102	Ø 254 x 102	Ø 254 x 102	Ø 254 x 102	Ø 254 x 102		
	3.3	Dimensioni ruote	lato carico	mm	Ø 85 x 100	Ø 85 x 80	Ø 85 x 80	Ø 85 x 80	Ø 85 x 60	Ø 85 x 80	Ø 85 x 80	Ø 85 x 60	Ø 85 x 80	
	3.4	Ruote aggiuntive (dimensioni)		mm	Ø 150 x 50	Ø 150 x 50	Ø 110 x 60	Ø 110 x 60	Ø 150 x 50	Ø 150 x 50	Ø 150 x 50	Ø 150 x 50	Ø 150 x 50	
	3.5	Numero di ruote (x=trazione)	lato guida/lato carico		1x - 1/2	1x - 1/4	1x - 2/4	1x - 2/4	1x - 1/4	1x - 1/4	1x - 1/4	1x - 1/4	1x - 1/4	
	3.6	Carreggiata	lato guida	b ₁₀	mm	474	474	547	547	474	474	474	474	
	3.7	Carreggiata	lato carico	b ₁₁	mm	348 (368/388/498)	348 (368/388/498)	348 (368/388/498)	348 (368/388/498)	380	370	368	(348) 388	375
Dimensioni	4.2	Altezza chiuso		h ₁	mm	-	-	-	-	vedere tabella montanti	vedere tabella montanti	1375 ⁴	1375 ⁴	1665 ⁴
	4.3	Sollevamento libero		h ₂	mm	-	-	-	-	vedere tabella montanti	vedere tabella montanti	-	-	-
	4.4	Sollevamento		h ₃	mm	-	-	-	-	1580	800	700	700	700
	4.5	Altezza aperto		h ₄	mm	-	-	-	-	vedere tabella montanti	vedere tabella montanti	2075 ⁴	2075 ⁴	2365 ⁴
	4.6	Sollevamento iniziale		h ₅	mm	130	130	130	130	130	130	-	-	-
	4.8	Altezza sedile		h ₇	mm	130 ⁵	130 ⁵	130 ⁵	130 ⁵	130 ⁵	130 ⁵	130 ⁵	130 ⁵	130 ⁵
	4.9	Altezza volante STILL Easy Drive in posizione di guida	min./max.	h ₁₄	mm	1250 ⁶	1250 ⁶	1250 ⁶	1250 ⁶	1250 ⁶	1250 ⁶	1250 ⁶	1250 ⁶	1250 ⁶
	4.10	Altezza bracci di carico		h ₈	mm	-	-	-	-	85	85	-	-	-
	4.14	Altezza sedile, esteso	con abitacolo sollevabile	h ₁₂	mm	1197	1197	-	-	1197	1197	1197	1197	1197
	4.15	Altezza forche, abbassate		h ₁₃	mm	85	85	85	85	91	91	85	86	90
	4.17	Lunghezza sporgenza		l ₅	mm	-	-	-	-	-	-	-	-	-
	4.19	Lunghezza totale		l ₁	mm	3680	3680	3680	3680	2653 ⁴	4005 ⁴	3764 ⁴	2532 ⁴	3763 ⁴
	4.20	Lunghezza compreso dorso forche		l ₂	mm	1290	1290	1290	1290	1503 ⁴	1503 ⁴	1374 ⁴	1342 ⁴	1373 ⁴
	4.21	Larghezza totale		b ₁	mm	800	800	800	800	800	800	800	800	800
	4.22	Forche		s/e/l	mm	61/172/2390	61/172/2390	61/172/2390	61/172/2390	55/180/1150	60/200/1295	75/172/2390	55/172/1190	70/190/2390
	4.24	Larghezza piastra portaforche		b ₃	mm	-	-	-	-	711	711	792 ⁴	796 ⁴	796 ⁴
	4.25	Larghezza totale forche		b ₅	mm	520 (540/560/670)	520 (540/560/670)	520 (540/560/670)	520 (540/560/670)	560	570	540	(520) 560	570
	4.31	Altezza minima dal pavimento, carico, sotto il montante		m ₁	mm	-	-	-	-	19/143 ³	13/100 ³	18 ¹¹	-	-
4.32	Distanza minima da terra al centro dell'interasse		m ₂	mm	24/154 ³	24/154 ³	24/154 ³	24/154 ³	25/155 ³	25/155 ³	10/710 ³	30	30	
4.34.1	Larghezza delle corsie con pallet 1000 x 1200 in senso trasversale	sollevato	A _{st}	mm	vedere tabella	vedere tabella	vedere tabella	vedere tabella	-	-	-	-	-	
4.34.2	Larghezza delle corsie con pallet 800 x 1200 in senso trasversale	sollevato	A _{st}	mm	vedere tabella	vedere tabella	vedere tabella	vedere tabella	-	-	-	-	-	
4.34.3	Larghezza delle corsie per pallet da 800 x 16 in senso longitudinale	sollevato	A _{st}	mm	vedere tabella	vedere tabella	vedere tabella	vedere tabella	3067 ^{3,4}	vedere tabella	4036 ⁴	2871 ⁴	4026 ⁴	
4.35	Raggio di sterzata		W _a	mm	2893 ² /2786 ^{2,3}	2893 ² /2786 ^{2,3}	2893 ² /2786 ^{2,3}	2893 ² /2786 ^{2,3}	2440/2313 ^{3,4}	3399/3271 ^{3,4}	2838/2675 ^{3,4}	2007 ⁴	2459 ⁴	
Dati prestazionali	5.1	Velocità di marcia	con/senza carico	km/h	9/12	9/12	11/14	11/14	9/12	9/12	9/12	9/12	9/12	
	5.1.1	Velocità di marcia, indietro	con/senza carico	km/h	8/11	8/11	8/11	8/11	8/11	8/11	8/11	8/11	8/11	
	5.2	Velocità di sollevamento	con/senza carico	m/s	0,070/0,111	0,064/0,089	0,070/0,111	0,064/0,089	0,15/0,25	0,159/0,253	0,095/0,176	0,135/0,218	0,102/0,178	
	5.3	Velocità di abbassamento	con/senza carico	m/s	0,084/0,067	0,068/0,066	0,084/0,067	0,068/0,066	0,19/0,25	0,218/0,240	0,13/0,13	0,130/0,122	0,123/0,123	
	5.8	Sollevamento massimo, forche sollevate	con/senza carico	%	7/12 (6,9) ^{9,10}	7/12 (6,9) ^{9,10}	7/12 (6,9) ^{9,10}	7/12 (6,9) ^{9,10}	8/15 ⁹ (8,9) ⁹	7/12 ⁹ (6,6) ⁹	7/12 (2,7) ⁹	7,8/15 (6,2) ⁹	6,0/15 (5,0) ⁹	
	5.9	Tempo di accelerazione su 10 m	con/senza carico	s	6,1/4,8	6,4/4,8	6,1/4,8	6,2/4,8	6,6/5,3	6,5/5,3	6,8/5,4	5,8/4,9	6,4/5,3	
5.10	Freno di servizio			Elettromagnetico	Elettromagnetico	Elettromagnetico	Elettromagnetico	Elettromagnetico	Elettromagnetico	Elettromagnetico	Elettromagnetico	Elettromagnetico		
Motore elettrico	6.1	Prestazioni motore di trazione S2 = 60 min		kW	3	3	3	3	3	3	3	3	3	
	6.2	Motore per sollevamento, potenza S3		kW	2,2/5%	2,2/5%	2,2/5%	2,2/5%	2,2/5%	2,2/5%	2,2/5%	2,2/5%	2,2/5%	
	6.4	Tensione batteria/capacità nominale K _s		V/Ah	24/345 - 465	24/345 - 465	24/345 - 465	24/345 - 465	24/345 - 465	24/345 - 465	24/345 - 465	24/345 - 465	24/345 - 465	
	6.5	Peso batteria +5%		kg	402	402	402	402	402	402	402	402	402	
6.6	Consumo di energia a seconda del ciclo VDI		kWh/h	0,46	0,52	0,46	0,52	0,65/0,53 ⁸	0,55/0,53 ⁸	0,83	0,54	0,72		
Altro	8.1	Controllo trazione			Comando AC	Comando AC	Comando AC	Comando AC	Comando AC	Comando AC	Comando AC	Comando AC	Comando AC	
	10.7	Pressione sonora all'orecchio dell'operatore		dB(A)	<70	<70	<70	<70	<70	<70	<70	<70	<70	

¹ Con supporto pallet 1365/765 mm

² Con lunghezza forche 2390 mm/x = 1615 mm/tiranteria di trazione; altri valori riportati in tabella

³ Con sollevamento forche sollevato

⁴ Con vano batteria 54 o batteria Li-Ion +114 mm

⁵ Con griglia di protezione dal carico (1290 mm altezza sopra le forche per OPX-L 20 S e OPX-L 12; 1575 mm per OPX-L 16)

⁶ Con posto guida sollevabile h₇ +30 mm; h₁₄ +87 mm

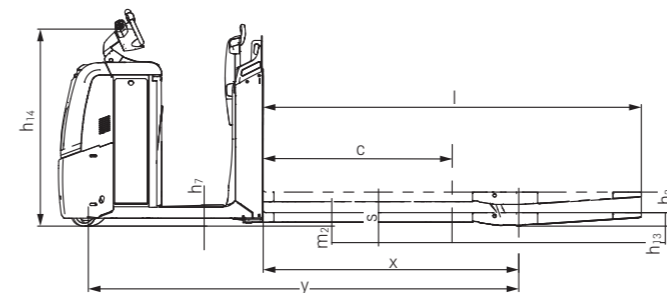
⁷ Con posto guida sollevabile +87 mm; con volante regolabile, h₁₄ range di regolazione = +89 mm/-19 mm

⁸ Con 1000 kg sulle forche a 1000 kg sul sollevamento iniziale al massimo sollevamento iniziale

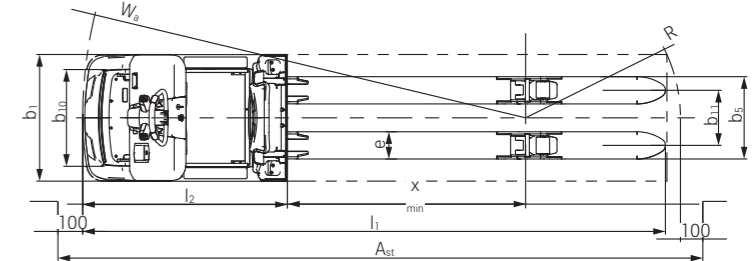
⁹ Limite geometrico

¹⁰ Con lunghezza forche 2390 mm; per altre dimensioni delle forche, il limite geometrico è compreso tra il 6,6% (lunghezza forca 3100 mm) e il 10,7% (lunghezza forca 990 mm)

¹¹ Altezza minima da terra sotto il telaio con protezione del piede obbligatoria



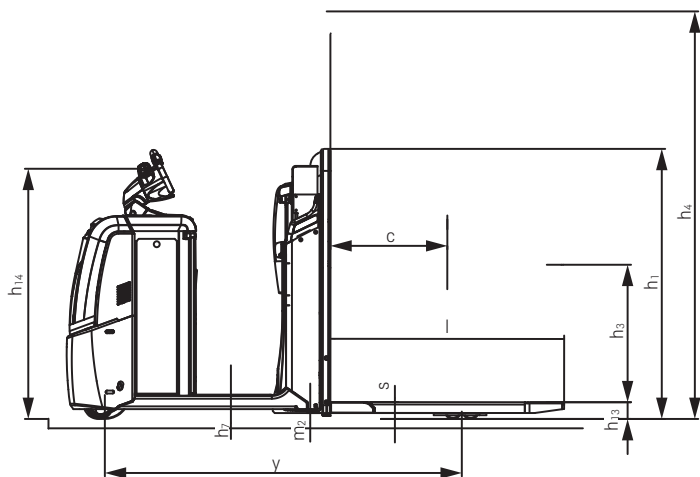
Vista laterale OPX 20/25/OPX 20 Plus/OPX 25 Plus



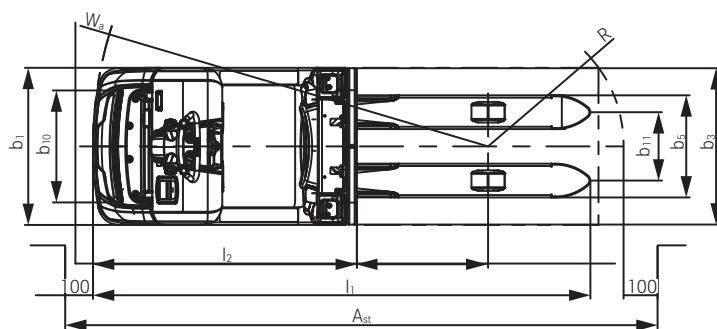
Vista dall'alto OPX 20/25/OPX 20 Plus/OPX 25 Plus

OPX Commissionatori orizzontali

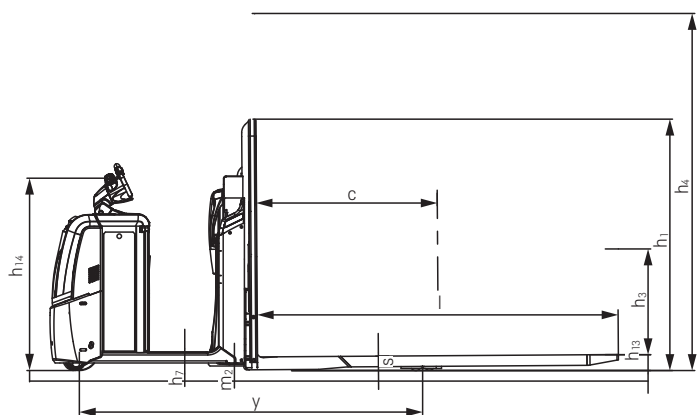
Disegni tecnici



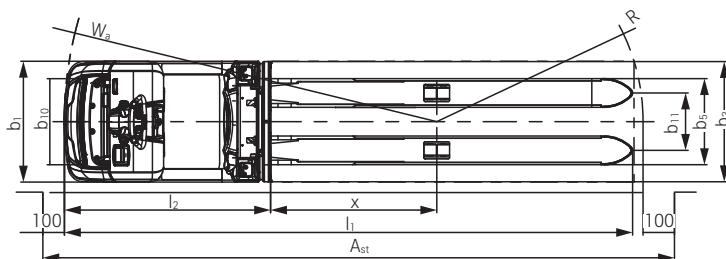
Vista laterale OPX-L 12



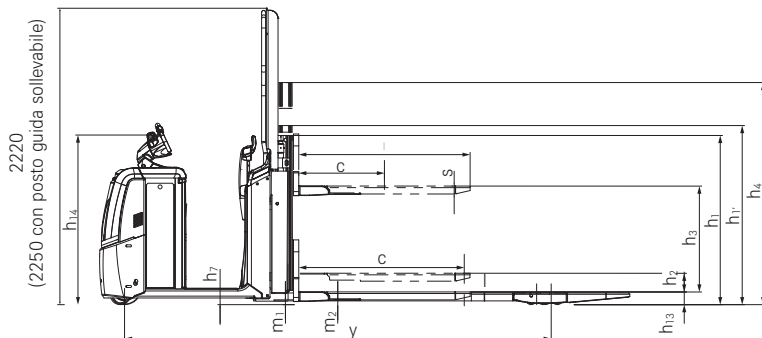
Vista dall'alto OPX-L 12



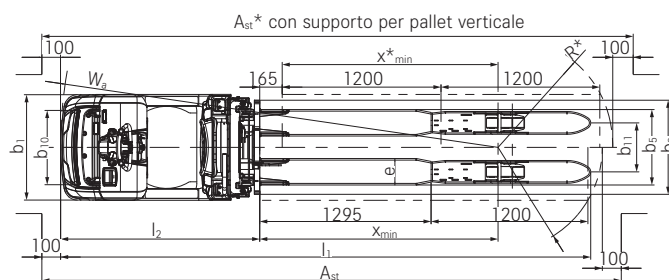
Vista laterale OPX-L 16



Vista dall'alto OPX-L 16



Vista laterale OPX-L 20



Vista dall'alto OPX-L 20

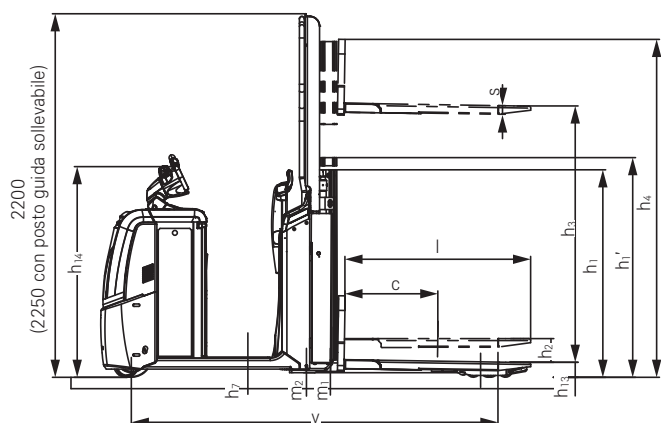
Tabella montanti OPX-D 20/OPX-L 20

			OPX-D 20	OPX-L 20	
Montanti			Telescopico	Telescopico	Telescopico
Altezza con montante retratto	h_1	mm	1276	1276	1276
Ingombro in altezza con sollevamento iniziale	h_1'	mm	1351	1351	1351
Sollevamento iniziale ^a	h_2	mm	150	150	150
Altezza di sollevamento	h_3	mm	1580 ^b	800 ^b	1580 ^b
Altezza con montante esteso	h_4	mm	2066	1676	2066
Ingombro in altezza, montante retratto	Standard	mm	2200	2200	2200
	Con posto guida sollevabile, abbassato ^b	mm	2250	2250	2250
	Con supporto pallet ^b	mm	-	2200	2200
Ingombro in altezza, montante esteso	Standard	mm	2200	2200	2200
	Con posto guida sollevabile, abbassato ^b	mm	2250	2250	2250
	Con supporto pallet ^b	mm	-	2334	3114

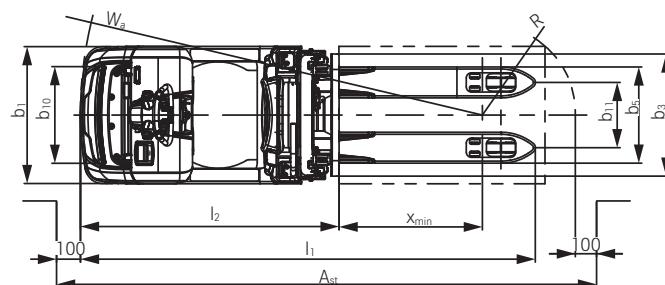
^a Con ingombro in altezza maggiore h_1'

^b Con protezione dall'effrazione sulla staffa accessori lato carico, alta

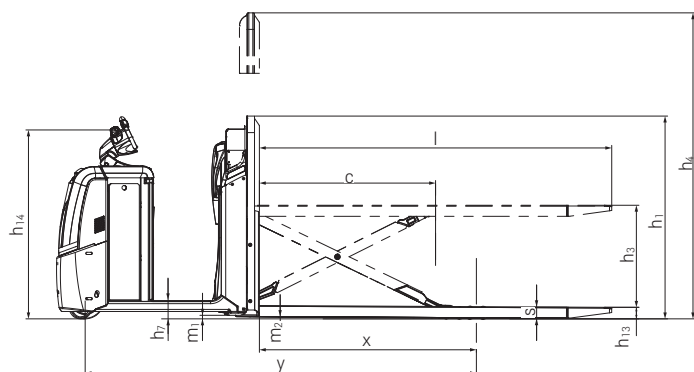
OPX Commissionatori orizzontali Disegni tecnici



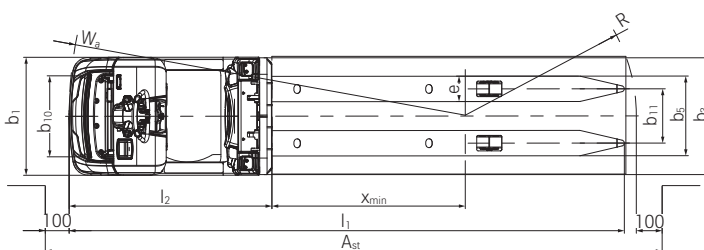
Vista laterale OPX-D 20



Vista dall'alto OPX-D 20



Vista laterale OPX-L 20 S



Vista dall'alto OPX-L 20 S

Larghezza di lavoro OPX-L 20 e OPX-L iGo neo (con razze di carico sollevate)

Lunghezza forche	Valore con pallet sollevato	Lunghezza bracci di carico	Distanza di carico x	Raggio di sterzata W_a^a	Larghezza delle corsie A_{st}^a
mm	mm	mm	mm	mm	mm
1295	-	1207	1782	3271 (iGo neo: 3455)	4289 (iGo neo: 4473)
1295	165	1137	1617	3271 (iGo neo: 3455)	4350 (iGo neo: 4534)

^a Con vano batteria 54 o Li-Ion +114 mm

Disponibilità forche OPX 20/25/20 Plus/25 Plus/20 iGo neo/25 iGo neo

	Lunghezza forche l	Distanza dal baricentro di carico c	Distanza di carico x ^a	Interasse $y^{a,b,c}$	Lunghezza totale l ^b	Raggio di sterzata $W_a^{b,d}$	Larghezza delle corsie $A_{st}^{b,d}$
	mm	mm	mm	mm	mm	mm	mm
Tiranteria a pressione	990	500	805	1907	2280 (iGo neo: 2451)	2034 (iGo neo: 2208)	2885 (iGo neo: 3059)
	1190	600	1005	2107	2480 (iGo neo: 2651)	2231 (iGo neo: 2408)	2904 (iGo neo: 3081)
	1450	750	1265	2367	2740 (iGo neo: 2911)	2489 (iGo neo: 2668)	3184 (iGo neo: 3363)
	1650	850	1465	2567	2940 (iGo neo: 3111)	2688 (iGo neo: 2868)	3383 (iGo neo: 3563)
	1650	850	1105	2207	2940 (iGo neo: 3111)	2330 (iGo neo: 2508)	3295 (iGo neo: 3473)
	1800	900	1615	2717	3090 (iGo neo: 3261)	2837 (iGo neo: 3018)	3505 (iGo neo: 3686)
	2150	1100	1605	2707	3440 (iGo neo: 3611)	2827 (iGo neo: 3008)	3792 (iGo neo: 3973)
	2150	1100	1375	2477	3440 (iGo neo: 3611)	2598 (iGo neo: 2778)	3766 (iGo neo: 3946)
	2390 ^e	1200	1845	2947	3680 (iGo neo: 3851)	3065 (iGo neo: 3248)	4122 (iGo neo: 4305)
	2390 ^f	1200	1615	2717	3680 (iGo neo: 3851)	2837 (iGo neo: 3018)	3969 (iGo neo: 4150)
Tiranteria a trazione	2390	1200	1845	2947	3680 (iGo neo: 3851)	3015 (iGo neo: 3197)	3989 (iGo neo: 4171)
	2390	1200	1615	2717	3680 (iGo neo: 3851)	2786 (iGo neo: 2967)	3964 (iGo neo: 4145)
	2900	1500	2125	3227	4190 (iGo neo: 4361)	3293 (iGo neo: 3477)	4554 (iGo neo: 4738)
	3100	1600	2125	3227	4390 (iGo neo: 4561)	3293 (iGo neo: 3477)	4819 (iGo neo: 5003)

^a Con forche abbassate; con forche completamente sollevate per tiranteria di pressione -57 mm; per tiranteria di trazione -108 mm

^b Con vano batteria 54 o ioni di litio -114 mm

^c Per OPX 20 Plus e OPX 25 Plus +3 mm

^d Con forche completamente sollevate; con forche abbassate W_a per tiranteria di pressione +57 mm, W_a per tiranteria di trazione +108 mm

^e Interasse lungo indicato per il supporto di massimo 3 europallet in senso trasversale

^f Interasse corto indicato per il supporto di massimo 2 europallet in senso longitudinale

OPX Commissionatori orizzontali Straordinariamente dinamici

Elevata capacità di movimentazione grazie alla portata fino a 2.500 kg

Sterzata, sollevamento e guida simultanea senza togliere le mani dal volante STILL Easy Drive

Utilizzo su più turni grazie al cambio batteria laterale ed alla tecnologia agli ioni di litio disponibili come opzioni



OPX 20/25

Per le logistiche distributive il settore automotive o il settore alimentare: il commissionatore orizzontale STILL OPX con una portata fino a 2,5 tonnellate è un factotum innovativo. Grazie alla sua versatilità, il commissionatore è ottimale per ogni profilo di utilizzo. Sempre efficiente, affidabile, straordinariamente dinamico. Il suo concetto d'uso è la principale innovazione sul mercato: provate in prima persona il volante regolabile in altezza STILL Easy Drive con display integrato. Non avete mai guidato un mezzo così intuitivo o un commissionatore orizzontale veloce 12 km/h più comodo e preciso nelle manovre: e il tutto senza togliere le mani dal volante.

Su richiesta potete letteralmente mettere le ali all'OPX, infatti questo è disponibile con un posto guida sollevabile. Il posto guida sollevabile non solleva solo voi all'altezza di prelevamento di 2,80 m, bensì anche il volante STILL Easy Drive. Potrete manovrare il commissionatore anche a quest'altezza e spostarlo alla successiva stazione di prelievo, consentendo un risparmio di tempo prezioso. La capacità delle batterie di massimo 620 Ah rende l'OPX un vero maratoneta. Tutti i modelli sono disponibili con tecnologia agli ioni di litio: quindi bastano brevi pause di ricarica intermedia per una nuova disponibilità di tutto il giorno.

Elevata capacità di movimentazione grazie all'eccezionale dinamica di marcia

Forte robustezza grazie alla struttura e alle coperture metalliche resistenti

Migliore ergonomia grazie al posto guida ammortizzato pneumaticamente e al volante STILL Easy Drive regolabile



OPX 20/25 Plus

Cercate un commissionatore orizzontale particolarmente veloce con la migliore dinamica di marcia disponibile sul mercato? Con lo STILL OPX 20/25 Plus lo avete trovato. Spostate carichi pesanti fino a 2,5 tonnellate con velocità di picco di 14 km/h in modo preciso attraverso i passaggi del magazzino. Il telaio è al top della qualità, offrendo un'esperienza di guida senza paragoni con le sue cinque ruote. Il comportamento in curva duttile e sicuro è garantito dal sistema di assistenza Curve Speed Control: a seconda dell'angolo

di sterzata, la velocità viene ridotta automaticamente, garantendo la massima sicurezza in curva! Proprio negli usi prolungati, il posto guida ammortizzato pneumaticamente opzionale è una vera manna. L'ammortizzatore regolabile in base al peso del conducente offre i più bassi valori di vibrazioni per il corpo di questa classe di commissionatori orizzontali. Naturalmente anche l'OPX 20/25 Plus ha l'innovativo volante STILL Easy Drive con il quale potrete guidare in modo intuitivo e semplice.

OPX Commissionatori orizzontali Straordinariamente dinamici

Elevata portata di 1.200 kg per carichi pesanti

Indicato per gli spazi ristretti grazie alle dimensioni compatte del mezzo

Massima sicurezza per l'operatore e trasporto con protezione delle merci, grazie alla griglia protettiva del carico durante l'azionamento del montante di sollevamento



OPX-L 12

Potenza, ergonomia e versatilità sono le caratteristiche vincenti dell'OPX-L 12: grazie al suo montante potrete sollevare le merci destinate al commissionamento con un peso totale fino a 1.200 kg a un'altezza di lavoro ottimale fino a 786 mm e una ergonomia di protezione della schiena di serie. I pulsanti di sollevamento e abbassamento assicurano ancora più comfort. Il carrello elevatore

solleva e abbassa il pallet in base allo stato del carico, per beneficiare dell'altezza di commissionamento ottimale. Inoltre la funzione di sollevamento offre la possibilità di accatastare i pallet in direzione longitudinale. In combinazione con l'elevata versatilità del commissionatore è possibile sfruttare lo spazio presente in magazzino fino all'ultimo centimetro.

Elevata versatilità durante il trasporto di due pallet

Commissionamento fino a 1.600 kg senza affaticare la schiena

Supporto di pallet in direzione longitudinale e trasversale grazie ai bracci di carico brevi e alle forche lunghe



OPX-L 16

L'OPX-L 16 offre la possibilità di trasportare allo stesso tempo due pallet con un raggio di sterzata minimo. Requisiti ideali per sfruttare a pieno lo spazio presente in magazzino ed effettuare con particolare efficienza il commissionamento delle merci stoccate. In combinazione con l'innovativo volante STILL Easy Drive potrete sfruttare la potenza della sua sterzata precisa e manovrare anche

due pallet completamente carichi in modo rapido e sicuro arrivare al luogo di destinazione. Le razze inferiori corte e le forche superiori a sbalzo offrono un altro vantaggio: la possibilità di accatastare anche i pallet, sia in senso longitudinale sia in senso trasversale ad un'altezza massima di 790 mm. L'OPX-L 16 è un vero factotum.

OPX Commissionatori orizzontali Straordinariamente dinamici

Ottimizzazione del picking e dell'ergonomia degli operatori grazie al sollevamento del primo pallet ad altezza di presa

Elevata dinamica di marcia in curva con un baricentro ottimizzato

Posto guida elevabile a scelta commissionamento al primo livello



OPX-L 20

Cosa fare quando il primo pallet è completamente carico? Con l'OPX-L 20 potrete spostarvi su un secondo pallet trasportato ed effettuare il commissionamento in modo semplice: sempre con il tragitto più breve possibile al pallet. Ecco come funziona: caricare il carrello commissionatore con due pallet vuoti. Ribaltare un pallet sul dorso della forche in verticale verso l'alto e avvicinare il secondo a questo. Ora è possibile iniziare il carico del pallet orizzontale. Dopo aver svolto

il lavoro, abbassare il pallet carico e spostare il commissionatore in avanti finché non ha raggiunto la punta della forche. Quindi ribaltare il pallet sul dorso di una forche libera e procedere. Il commissionamento comodo e a protezione della schiena fino a 2.000 kg è possibile grazie all'altezza di lavoro variabile fino a 891 mm. E grazie all'elevata stabilità di guida per via del baricentro basso, le merci possono giungere a destinazione in modo rapido e sicuro su tragitti con curve.

Commissionamento di due pallet contemporaneamente per un picking ergonomico

Ideale per unità di carico lunghe

Massima sicurezza per l'operatore grazie alla griglia di protezione del carico



OPX-L 20 S

L'OPX-L 20 S solleva il morale durante il lavoro: grazie al gruppo di sollevamento a pantografo è possibile impostare l'altezza di lavoro ottimale dal punto di vista ergonomico in modo facile fino a 785 mm, a seconda dell'altezza del corpo e dello stato di carico. La griglia, proteggendo la schiena, e' solo una delle sfaccettature di questo intelligente carrello commissionatore: con una lunghezza delle forche di 2.390 mm, l'OPX-L 20 S solleva contemporaneamente due europallet.

È sufficientemente forte per un peso totale fino a 2.000 kg. Grazie alle lunghe forche l'innovativo commissionatore orizzontale con volante STILL Easy Drive è perfettamente indicato per il trasporto di materiale lungo, ad esempio nell'industria dei mobili. A proposito di lunghezza: lo sono anche i tempi di impiego grazie alla grande capacità delle batterie e la opzionale tecnologia agli ioni di litio. L'OPX-L 20 S può essere ancora più produttivo.

OPX Commissionatori orizzontali Straordinariamente dinamici

Elevata capacità di movimentazione durante il trasporto di pallet non sovrapposti fino a 2.000 kg

Le dimensioni compatte consentono la massima versatilità

Massima sicurezza grazie alla luce diurna opzionale a LED intelligente



OPX-D 20

Doppia efficienza: l'OPX-D 20 unisce tutti i vantaggi della serie OPX e consente di movimentare due pallet. Con il commissionatore a due piani compatto potrete trasportare contemporaneamente due pallet inforcati separatamente. Ideale per materiali sensibili alla pressione come yogurt o frutta. Potrete godere così non solo della vista libera, bensì anche di un raggio di sterzata minimo, poiché l'OPX-D 20 può

essere caricato con pallet pesanti fino a 1.000 kg uno sopra l'altro e non uno dietro l'altro. La capacità delle batterie fino a 620 Ah e una velocità massima di 12 km/h promettono un lavoro rapido e tempi d'uso lunghi. L'opzionale tecnologia agli ioni di litio di STILL garantisce una disponibilità d'uso per tutto il giorno.



OPX Commissionatori orizzontali

Foto dei dettagli



Numerose possibilità di controllo d'accesso: accesso opzionale mediante FleetManager o codice PIN, nonché accesso di serie con interruttore a chiave



Il cambio batteria laterale opzionale garantisce la massima disponibilità e la migliore ergonomia per gli operatori



Sedile ribaltabile opzionale per un maggiore comfort di guida su lunghi tragitti



Scalino ribaltabile opzionale per il commissionamento sporadico al primo livello



Volante esclusivo STILL Easy Drive per un migliore comfort di guida e uso di tutte le funzioni senza togliere le mani



STILL Safety Light opzionale per una migliore visibilità del carrello elevatore e una maggiore sicurezza



Funzionamento da terra su entrambi i lati per capacità di movimentazione in caso di elevata frequenza di prelievo



Ergonomia massima grazie al volante regolabile in altezza e con un angolo leggero in base alle preferenze dell'operatore

OPX Commissionatori orizzontali
Straordinariamente dinamici





				STILL	STILL	STILL	STILL	STILL
Caratteristiche	1.1	Costruttore			STILL	STILL	STILL	STILL
	1.2	Modello specificato dal costruttore			OPX 20 iGo neo	OPX 25 iGo neo	OPX-L 20 iGo neo	OPX-L 20 S iGo neo
	1.3	Comando			Elettrico	Elettrico	Elettrico	Elettrico
	1.4	Tipo di guida			Guida in piedi	Guida in piedi	Guida in piedi	Guida in piedi
	1.5	Classe di portata/carico	Q	kg	2000	2500	2000/1000 a montante sfilato	2000
	1.6	Distanza dal baricentro di carico	c	mm	1200	1200	1248/600 a montante sfilato ¹	1200
	1.8	Distanza di carico	x	mm	1615 ²	1615 ²	1910/1782 ³	1474/1310 ³
	1.9	Interasse	y	mm	2717 ²	2717 ²	3225/3097 ^{3,4}	2661/2497 ^{3,4}
	2.1	Peso (compresa batteria)		kg	1265 ²	1290 ²	1654	1543
Pesi	2.2	Carico asse, con carico		kg	1211/2054	1279/2511	1629/2025	1231/2312
	2.3	Carico asse, senza carico	lato guida/lato carico	kg	988/277	997/293	1260/394	1111/432
Gomme/telaio	3.1	Gommatura			Poliuretano	Poliuretano	Poliuretano	Poliuretano
	3.2	Dimensioni gomme	lato guida	mm	Ø 254 x 102	Ø 254 x 102	Ø 254 x 102	Ø 254 x 102
	3.3	Dimensioni gomme	lato carico	mm	Ø 85 x 100	Ø 85 x 80	Ø 85 x 80	Ø 85 x 80
	3.4	Ruote aggiuntive (dimensioni)		mm	Ø 150 x 50	Ø 150 x 50	Ø 150 x 50	Ø 150 x 50
	3.5	Numero ruote (x = trazione)	lato guida/lato carico		1x - 1 / 2	1x - 1 / 4	1x - 1 / 4	1x - 1 / 4
	3.6	Larghezza carreggiata	lato guida	b ₁₀	mm	474	474	474
	3.7	Larghezza carreggiata	lato carico	b ₁₁	mm	348 (368/388/498)	348 (368/388/498)	370
Dimensioni	4.2	Altezza con montante abbassato		h ₁	mm	-	-	vedere tabella montanti
	4.3	Sollevamento libero		h ₂	mm	-	-	vedere tabella montanti
	4.4	Sollevamento nominale		h ₃	mm	130	130	800
	4.5	Ingombro a massimo sollevamento		h ₄	mm	-	-	vedere tabella montanti
	4.6	Initial lift		h ₅	mm	-	-	130
	4.8	Sollevamento iniziale		h ₇	mm	130	130	130
	4.9	Altezza timone in posizione di marcia	min./max.	h ₁₄	mm	1250 ⁶	1250 ⁶	1250 ⁶
	4.10	Altezza razze di carico		h ₈	mm	-	-	85
	4.14	Altezza pedana, estesa	con pedana operatore sollevabile	h ₁₂	mm	1197	1197	1197
	4.15	Altezza forche, abbassate		h ₁₃	mm	85	85	91
	4.19	Lunghezza totale		l ₁	mm	3851	3851	4176 ⁴
	4.20	Lunghezza compreso dorso forche		l ₂	mm	1461	1461	1674 ⁴
	4.21	Larghezza totale		b ₁	mm	830	830	830
	4.22	Dimensioni forche		s/e/l	mm	61 (78 max)/172/2390	61 (78 max)/172/2390	60 (72 max)/200/1295
	4.24	Larghezza piastra portaforche		b ₃	mm	-	-	711
	4.25	Lunghezza forche esterna		b ₅	mm	520 (540/560/670)	520 (540/560/670)	570
	Dati performance	5.1	Velocità di marcia, modalità convenzionale	con/senza carico	km/h	9/12	9/12	9/12
5.1.1		Velocità di retromarcia, modalità convenzionale	con/senza carico	km/h	8/11	8/11	8/11	8/11
5.1.2		Velocità di marcia, modalità autonoma	con/senza carico	km/h	7,2	7,2	7,2	7,2
5.2		Velocità di sollevamento	con/senza carico	m/s	0,070/0,111	0,064/0,089	0,159/0,253	0,095/0,176
5.3		Velocità di abbassamento	con/senza carico	m/s	0,084/0,067	0,068/0,066	0,218/0,240	0,13/0,13
5.8		Capacità in pendenza max.	con/senza carico	%	7/12 ⁸	7/12 ⁸	7/12 ⁸ (6,6; 5,3) ⁹	7/12 (2,7) ⁹
5.9		Tempo di accelerazione	con/senza carico	s	6,1/4,8	6,4/4,8	6,5/5,3	6,8/5,4
5.10		Freno di servizio				Elettromagnetico	Elettromagnetico	Elettromagnetico
6.1		Motore di trasmissione, potenza S2 = 60 min		kW	3	3	3	3
6.2		Motore per sollevamento, potenza S3		kW	2,2/5%	2,2/5%	2,2/5%	2,2/5%
Motore elettrico		6.3	Batteria conforme a DIN 43531/35/36; A, B, C, no			No	No	No
	6.4	Tensione batteria/Capacità nominale K _s		V/Ah	24/345-465	24/345-465	24/345-465	24/345-465
	6.5	Peso batteria ±5%		kg	402	402	402	402
	6.6	Consumo di energia a seconda del ciclo VDI		kWh/h	0,46	0,52	0,55/0,52 ¹⁰	0,83
	8.1	Tipo di comando trazione			Comando AC	Comando AC	Comando AC	Comando AC
	10.7	Pressione sonora (all'orecchio dell'operatore)		dB(A)	<70	<70	<70	<70

¹ Con supporto per pallet verticale 1365/765 mm

² Con lunghezza forche 2390 mm/x = 1615 mm/ versione con tiranteria di trazione; per le altre forche cfr. pagina 5, tabella in basso

³ Con razze di carico o forche sollevati

⁴ Con vano batteria 54 o batteria Li-Ion +114 mm

⁵ Con protezione del carico obbligatoria (1290 mm di altezza sopra le forche)

⁶ Con possibilità di regolazione in altezza del timone STILL Easy Drive, campo di regolazione h₁₄ setting range = +89 mm/-19 mm

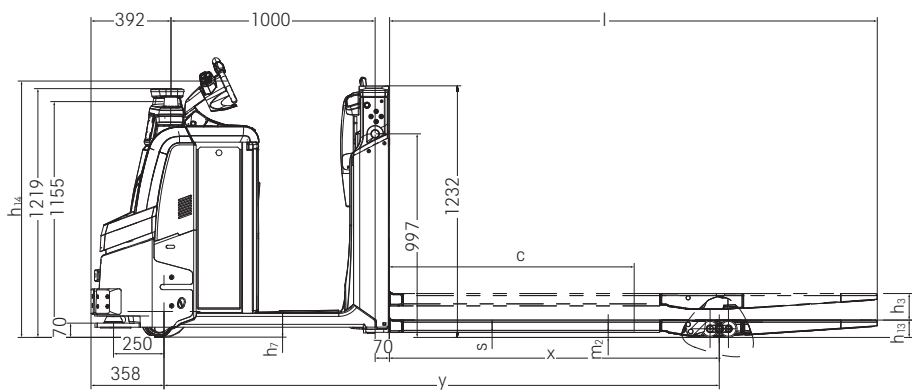
⁷ Distanza minima da terra sotto il telaio con protezione del piede obbligatoria

⁸ In pendenza con bordo smussato con forche/bracci alzati, se possibile

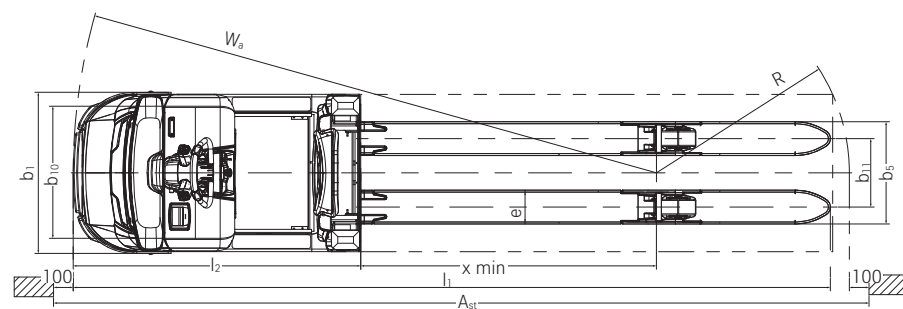
⁹ Tra parentesi: limite geometrico

¹⁰ Con 1000 kg sul montante e 1000 kg sul sollevamento iniziale alla massima altezza di sollevamento iniziale

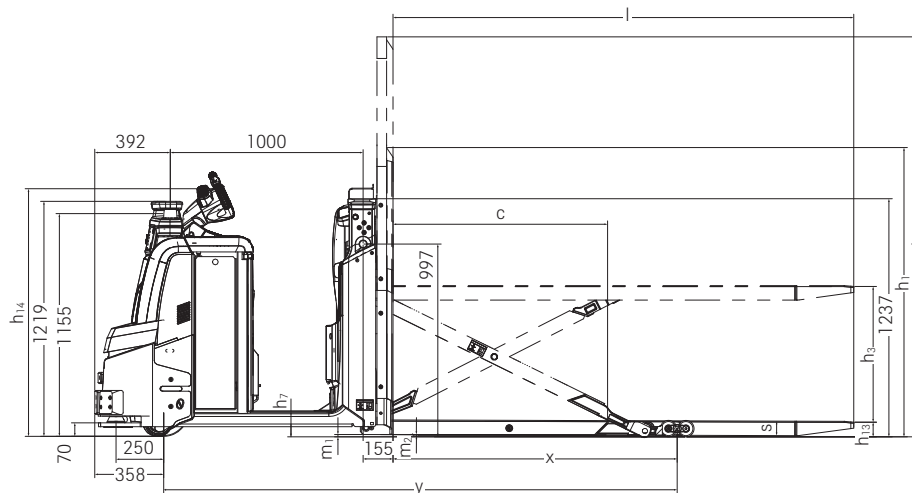
OPX iGo neo Commissionatore orizzontale a guida autonoma
Disegni tecnici



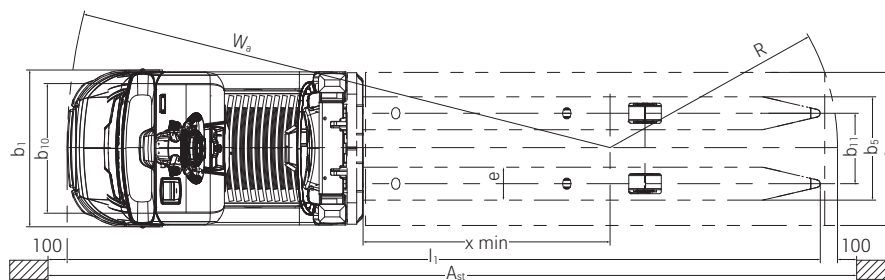
Vista laterale OPX 20 iGo neo



Vista dall'alto OPX 20 iGo neo



Vista laterale OPX-L 20 S iGo neo



Vista dall'alto OPX-L 20 S iGo neo

OPX iGo neo Commissionatore orizzontale a guida autonoma Soluzioni di trasporto autonome

Per "autonomo" si intende la capacità di muoversi in modo indipendente. È proprio qui che entrano in gioco le soluzioni di trasporto autonome: carrelli elevatori che si muovono, sterzano, accelerano e frenano autonomamente.

Quali altri vantaggi offrono i carrelli elevatori autonomi? Oltre a ridurre il carico di lavoro del personale, viene notevolmente migliorato il livello di sicurezza: si evitano danni e si previene qualsiasi incidente sul lavoro. La batteria agli ioni di litio e il concetto di assistenza professionale di

STILL consentono lunghi intervalli operativi e la massima disponibilità 24 ore su 24. In questo modo si contribuisce anche alla tutela dell'ambiente, in quanto i carrelli elevatori raggiungono la massima efficienza energetica con un consumo inferiore. Inoltre, i carrelli elevatori autonomi di STILL possono essere utilizzati direttamente senza ulteriori requisiti di installazione: non sono infatti necessarie modifiche al magazzino o all'infrastruttura IT.



Performance di picking più elevate grazie alla movimentazione autonoma di assistenza al conducente

Riconoscimento sicuro e affidabile dell'operatore grazie al sistema di tracciamento ibrido, anche durante il picking su entrambi i lati della stessa corsia

Fino al 75% in meno di operazioni di salita e discesa dal carrello durante il picking



OPX iGo neo

Il carrello commissionatore orizzontale a guida autonoma OPX iGo neo è un collega affidabile che risponde alle richieste e contribuisce a ridurre il carico di lavoro. Grazie alla più moderna tecnologia dei suoi sensori, il carrello elevatore rileva l'operatore, l'ambiente circostante, gli ostacoli e le distanze.

Il concetto di sicurezza a più livelli e il sistema di protezione dei pedoni integrati in OPX iGo neo garantiscono la protezione delle persone, degli altri carrelli nel magazzino e delle merci. Il commissionatore prende decisioni sulla base dei dati trasmessi e di algoritmi definiti: gli ostacoli vengono evitati oppure il carrello elevatore si arresta quando il percorso è completamente bloccato. Se il carrello elevatore che precede è più lento o si crea un ingorgo, la velocità viene adattata in base alla

situazione. Non appena il percorso è di nuovo libero, OPX iGo neo si riattiva autonomamente. Per motivi di sicurezza, gli incroci vengono attraversati autonomamente solo dopo l'autorizzazione dell'operatore. L'operatore può tornare a comandare il carrello elevatore in modalità manuale in qualsiasi momento: una spia LED indica la modalità selezionata. L'OPX iGo neo aumenta notevolmente le performance di picking e riduce gli errori di commissionamento: non solo l'unità di assistenza autonoma prende il controllo della guida e dello sterzo, permettendo all'operatore di concentrarsi completamente sul suo lavoro, ma vengono anche ridotti i tempi di salita e discesa dal mezzo fino al 75%, consentendo così di risparmiare tempo e fatica e di ridurre le distanze da coprire a piedi con i carichi.

OPX iGo neo Commissionatore orizzontale a guida autonoma Foto dei dettagli



Una nuova dimensione di sicurezza: la telecamera frontale 3D opzionale dell'OPX iGo neo rileva gli ostacoli sull'intera altezza del carrello elevatore



Costantemente informato: le unità di segnalazione a LED indicano all'operatore la modalità operativa attualmente selezionata sul carrello elevatore



Sempre collegato: riconoscimento sicuro e affidabile dell'operatore grazie al tracciamento ibrido



Massima sicurezza di serie: il sistema di protezione dei pedoni (PPE) aziona l'arresto di emergenza in situazioni potenzialmente pericolose



Tutto sotto controllo: con il telecomando tutte le funzioni importanti del carrello elevatore possono essere controllate dalla posizione dell'operatore



Funzionamento intuitivo: in alternativa al telecomando, le funzioni più importanti possono essere azionate con la tastiera montata a lato



Sempre al livello giusto: altezze di sollevamento liberamente regolabili sul modello OPX-L 20 S iGo neo per una maggiore ergonomia

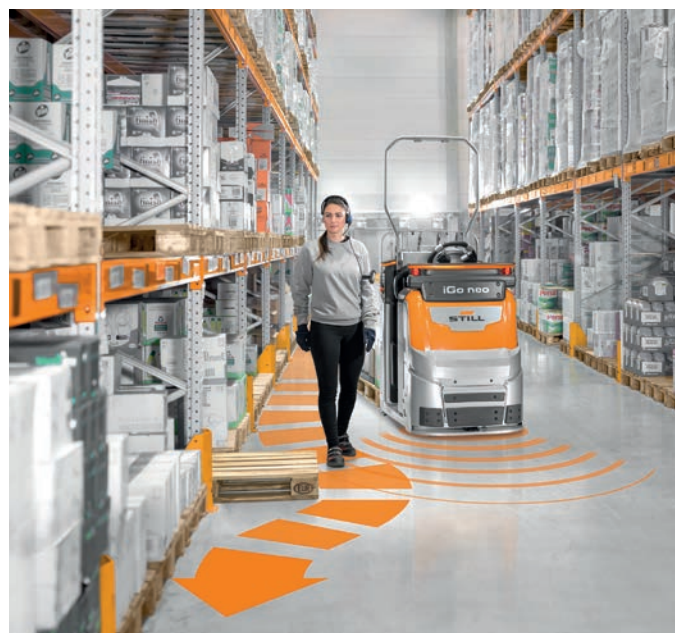


Trasporto di carichi larghi fino a 1000 mm per un'ampia gamma di applicazioni

OPX iGo neo Commissionatore orizzontale a guida autonoma Lavorare in modo intelligente



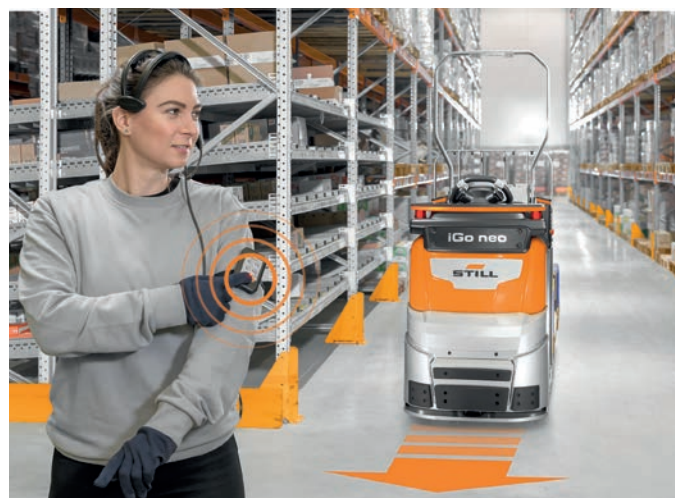
Esecuzione dell'attività di commissionamento individuali: basta arrestare l'OPX iGo neo nella posizione desiderata, il carrello elevatore si fermerà autonomamente alla distanza dallo scaffale specificata dall'operatore. Se non viene mantenuta una distanza di sicurezza di 500 mm, il carrello elevatore la rettificherà una volta riattivato. La posizione relativa del commissionatore rispetto all'operatore e l'orientamento dello scaffale possono essere regolati a distanza, riducendo così le distanze da coprire a piedi.



Preciso in caso di ostacoli: OPX iGo neo evita autonomamente gli ostacoli ed è in grado di operare in base alla situazione. Gli ostacoli vengono aggirati o schivati senza perdere l'operatore, oppure il carrello elevatore si arresta se tali ostacoli bloccano completamente il percorso.



Elevate performance di picking della merce: l'operatore può specificare se il carrello elevatore si debba muovere verso la prima o la seconda posizione del pallet o in qualsiasi punto intermedio.



Sicurezza dei processi anche in presenza di scaffali vuoti o incroci: OPX iGo neo riconosce gli scompartimenti vuoti degli scaffali e li supera in modo sicuro. Anche gli incroci vengono identificati per tempo e attraversati in modo autonomo solo dopo che l'operatore ha controllato la situazione e ha concesso l'autorizzazione.



Prevenzione delle collisioni Easy Protect: se durante il funzionamento manuale l'operatore è in rotta di collisione con un veicolo o un altro ostacolo, il carrello lo rileva e frena automaticamente in base alla distanza da esso.

Simply easy

- Elevato comfort di guida grazie a sterzo elettrico e timone regolabile in altezza con posizione neutra automatica
- Meno attività di formazione grazie all'unità di visualizzazione e controllo intuitiva
- Libertà di movimento sull'ampia piattaforma dell'operatore con schienale opzionale extra stretto
- Massimo risparmio energetico con il programma di guida ECO
- I carrelli elevatori iGo neo si muovono, sterzano, accelerano e frenano in modo autonomo e seguono l'operatore a ogni svolta

Simply powerful

- Performance di movimentazione di livello superiore grazie alla classe di portata fino a 2.500 kg
- Motore di trazione a corrente trifase AC da 3 kW, potente, affidabile e a bassa manutenzione
- Movimentazione rapida delle merci grazie a una potente accelerazione e a una velocità di marcia fino a 14 km/h
- Stabilità in curva e trazione ottimale con il telaio opzionale a 5 ruote
- iGo neo: operazioni di salita e discesa ridotte del 75% per un minore affaticamento dell'operatore, con performance di picking notevolmente maggiori rispetto al picking convenzionale

Simply safe

- Operazioni di salita e discesa senza fatica grazie all'accesso alla pedana ribassata
- Eccellente visibilità grazie alla luce di marcia diurna a LED, a Safety Light e a Safety Light 4Plus

- Maggiore sicurezza in curva con Curve Speed Control e Dynamic Drive Control
- Minore usura delle forche grazie alla riduzione della velocità con forche abbassate
- iGo neo garantisce la massima sicurezza per tutto il personale nel magazzino grazie a un concetto di sicurezza esclusivo su più livelli
- Riduzione al minimo dei danni da impatto anche quando l'OPX iGo neo viene guidato manualmente

Simply flexible

- Elevate performance di picking senza necessità di salire e scendere dal carrello elevatore grazie al funzionamento con accompagnamento a guida autonoma
- Rapido picking della merce al primo livello con gradino ribaltabile e piattaforma operatore sollevabile
- Dolori alla schiena evitati grazie al sedile pieghevole e alla piattaforma operatore con ammortizzazione opzionale
- OPX e OPX iGo neo come carrelli base disponibili in diverse varianti a seconda delle esigenze di picking individuali

Simply connected

- Gestione operatore, rilevamento urti e protezione dell'accesso con FleetManager 4.x
- Rilevamento precoce della batteria scarica con la luce diurna a LED Plus
- Integrazione nei processi del cliente tramite interfaccia di automazione e predisposizione MMS
- iGo neo: riconoscimento sicuro e affidabile dell'operatore grazie al sistema di tracciamento ibrido, anche durante il picking su entrambi i lati della stessa corsia



OPX Commissionatori orizzontali

Riepilogo funzionalità standard e opzionali



	OPX 20/25	OPX 20/25 Plus	OPX-L 20	OPX-L 20 S	OPX-L 12	OPX-L 16	OPX-D 20
Posto guida	Posto guida con schienale sottile	○ ¹	○	—	—	—	—
	Regolazione altezza del volante	○	○	○	○	○	○
	Piattaforma di guida ammortizzata pneumaticamente	○ ¹	○	○ ¹	○ ¹	○ ¹	○
	Sedile ribaltabile	○ ¹	○	○ ¹	○ ¹	○ ¹	○
	Livello di commissionamento e prelievo	○ ¹	○	○ ¹	○ ¹	○ ¹	○
	Staffa per accessori lato comando - bassa	○ ¹	○	○ ¹	○ ¹	○ ¹	○
	Staffa per accessori lato comando - alta	○ ¹	○	○ ¹	○ ¹	○ ¹	○
	Staffa per accessori lato comando - alta, con elemento trasversale	○ ¹	○	○ ¹	○ ¹	○ ¹	○
	Staffa per accessori lato di carico - bassa	○ ¹	○	○ ¹	○ ¹	○ ¹	○
	Staffa per accessori lato di carico - alta	○	○	○	○	○	○
	Staffa per accessori lato di carico - alta, con elemento trasversale	○	○	○	○	○	○
	Leggio DIN-A4 regolabile	○ ¹	○	○ ¹	○ ¹	○ ¹	○
Presse in cabina da 12 V	○	○	○	○	○	○	
Sterzo	Funzionamento con conducente mediante interruttore ad alette sul volante	○ ¹	○	○ ¹	○ ¹	○ ¹	○
	Funzionamento con conducente mediante interruttore ad alette sul volante e sulla tastiera laterale	○ ¹	○	○ ¹	○ ¹	○ ¹	○
	Funzionamento con conducente utilizzando i pulsanti ai lati dello schienale	○ ¹	○	○ ¹	○ ¹	○ ¹	○
Dimensioni forche	Scartamento forche b ₅ = 520 mm	●	●	—	—	—	—
	Scartamento forche b ₅ = 540 mm	○	○	—	●	—	—
	Scartamento forche b ₅ = 560 mm	○	○	—	—	—	●
	Scartamento forche b ₅ = 570 mm	—	—	●	—	●	●
	Scartamento forche b ₅ = 670 mm	○	○	—	—	○	—
Sistemi per le batterie	Vano batteria per 345 - 465 Ah, sollevabile con gru	●	●	●	●	●	●
	Vano batteria per 345 - 465 Ah, cambio laterale	○	○	○	○	○	○
	Vano batteria per 560 - 620 Ah, sollevabile con gru	○	○	○	○	○	○
	Vano batteria per 560 - 620 Ah, cambio laterale	○	○	○	○	○	○
	Batteria agli ioni di litio 205 - 410 Ah, cambio con gru/laterale	○	○	○	○	○	○
	Adattatore per batterie alternative	○ ¹	○	○ ¹	○ ¹	○ ¹	○
	Caricabatterie integrato 345 Ah/620 Ah	○ ¹	○	○ ¹	○ ¹	○ ¹	○
Dispositivi aggiuntivi	Rotelle della forche sul lato interno per un ingresso/uscita semplice	○	○	—	—	—	—
	Protezione in gomma sotto	○ ¹	○	○ ¹	○ ¹	○ ¹	○
	Protezione in acciaio intorno al motore di trasmissione	○ ¹	○	○ ¹	○ ¹	○ ¹	○
	Protezione in acciaio alta	○ ¹	○	○ ¹	○ ¹	○ ¹	○
	Protezione in acciaio intorno al motore di trasmissione e protezione in gomma sotto	○ ¹	○	○ ¹	○ ¹	○ ¹	○
	Posto guida sollevabile (altezza di prelievo di 2800 mm)	○ ¹	—	○ ¹	○ ¹	○ ¹	○
	Scalino ribaltabile e maniglia di supporto	○ ¹	○	○ ¹	○ ¹	○ ¹	○
	Versione vano frigo fino a -30 °C per uso alternato	○ ¹	○	○ ¹	○ ¹	○ ¹	○
	Supporto rotoli di pellicola, lato comando	○ ¹	○	○ ¹	○ ¹	○ ¹	○
	Supporto rotoli di pellicola, lato carico	○ ¹	○	—	—	—	—
	Predisposizione sistema di gestione dei flussi di materiale	○ ¹	○	○ ¹	○ ¹	○ ¹	○
	Trasmissione dati tramite Bluetooth	○	○	○	○	○	○
	Trasmissione dati tramite GPRS	○	○	○	○	○	○
Trasporto di carichi larghi fino a 1000 mm con OPX iGo neo	○	—	○	○	○	—	
Sicurezza e prestazioni	Sollevamento con blocco verticale durante la marcia (115 mm)	○	○	○	○	○	○
	Griglia di protezione del carico con un'altezza di 1875 mm	○	○	—	—	—	—
	Griglia di protezione del carico con un'altezza di 1290 mm	—	—	—	●	●	—
	Griglia di protezione del carico con un'altezza di 1570 mm	—	—	—	—	—	●
	Griglia di protezione del carico con un'altezza di 1450 mm	—	—	— ²	○ ¹	—	—
	Griglia di protezione del carico con un'altezza di 1700 mm	—	—	—	—	—	○
	Griglia di protezione con un'altezza di 1450 mm - con supporto pallet per posizionamento verticale	—	—	○	—	—	—
	Punte della forche per l'arresto dei carrelli	○	○	—	—	—	—
	Sollevamento/abbassamento proporzionale mediante levetta STILL Easy Move	—	—	●	○	○	○
	Limitazione velocità con forche abbassate	○	○	○	○	○	○
	Safety Light anteriore	○	○	○	○	○	○
Safety Light 4Plus anteriore	○	○	○	○	○	○	
Easy Protect: prevenzione delle collisioni durante il funzionamento manuale con OPX iGo neo	○	—	○	○	○	—	
Easy Protect 3D: la videocamera in 3D garantisce una prevenzione delle collisioni avanzata sia in caso di funzionamento manuale sia in modalità di assistenza autonoma (l'area coperta si estende quasi in tutta la parte anteriore dell'OPX iGo neo)	○	—	○	○	○	—	

● Standard ○ Opzionale — Non disponibile

¹ Non disponibile con la versione iGo neo

² Disponibile in maniera opzionale con la versione iGo neo



STILL S.p.A.
Viale De Gasperi, 7
20045, Lainate (MI)
Italia
Per ulteriori informazioni:
Tel.: +39 02 93765-1
Email: info@still.it
Website: www.still.it

STILL AG
Industriestrasse 50
8112 Otelfingen
Svizzera
Per ulteriori informazioni:
Tel.: +41 44 846 51 11
Email: info@still.ch
Website: www.still.ch

STILL è certificata nelle seguenti
aree: gestione della qualità,
sicurezza sul lavoro, protezione
dell'ambiente e gestione dell'energia.



first in intralogistics