

Scheda tecnica :

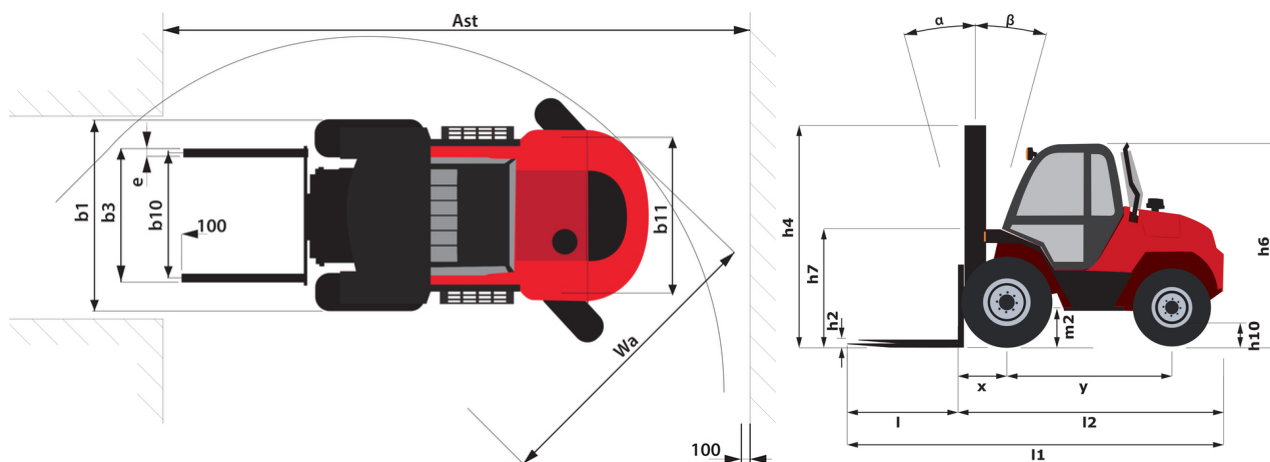
M 30-4 ST5



 **MANITOU**
HANDLING YOUR WORLD

Specifiche tecniche		Metrico	
1.1	Costruttore		MANITOU
1.2	Nome modello		M 30-4 ST5
1.3	Tipo di alimentazione		Diesel
1.4	Tipo di operatore		Seduto
1.5	Portata massima	Q	3000 kg
1.6	Baricentro del carico	c	500 mm
1.8	Distanza dal centro dell'assele anteriore al piano forche	x	747 mm
1.9	Interasse	y	1995 mm
Weight			
2.1	Peso		5965 kg
2.2	Peso su assale anteriore (con carico) / posteriore (con carico)		7490 kg / 1475 kg
2.3	Peso su assale anteriore a vuoto / posteriore a vuoto		2155 kg / 3810 kg
Pneumatici			
3.1	Tipo di ruote		Gomme pneumatiche antitraccia
3.2	Dimensioni ruote anteriori		405/70-20 149B 1323
3.3	Dimensioni ruote posteriori		10,5-18 12PR 1317
3.5	Numero ruote anteriori / di ruote posteriori		2 / 2
3.5.2	Numero di ruote motrici		4
3.6	Carreggiata centro ruote anteriori	b10	1520 mm
3.7	Ruota posteriore	b11	1630 mm
Dimensions			
4.7	Altezza della protezione conducente (cabina) / complessiva del tetto ribassato (versione Buggie)	h6 / h6*	2458 mm / 2458 mm
4.8	Altezza del sedile	h7	1426 mm
4.19	Lunghezza totale	l1	4701 mm
4.20	Lunghezza al piano forche	l2	3501 mm
4.21	Larghezza	b1	1927 mm
4.22	Sezione forche x Larghezza forche x Lunghezza forche	s / e / l	40 mm x 125 mm / 1200 mm
4.23	Piastra portaforche a norma DIN 15173 A/B		3A
4.24	Larghezza della piastra portaforche	b3	1470 mm
4.31	Altezza dal suolo sotto al montante	m1	399 mm
4.32	Altezza dal suolo al centro dell'interasse	m2	395 mm
4.33	Larghezza del corridoio con pallet 1000 x 1200 trasversale	Ast	6180 mm
4.34	Corridoio di lavoro con pallet 800 x 1200 longitudinale	Ast	6180 mm
4.35	Raggio di sterzata	Wa	4030 mm
Performance			
5.1	Velocità di spostamento (con carico / senza carico)		10 km/h / 22 km/h
5.2	Velocità di sollevamento (con carico / senza carico)		0.60 m/s / 0.60 m/s
5.3	Velocità discesa con carico / (senza carico)		0.40 m/s / 0.40 m/s
5.5	Forza di trazione / trazione (senza carico)		6290 daN / 4250 daN
5.10	Freno di servizio		Idrraulico
Motore			
7.1	Marca motore / Modello motore		Deutz / TCD 2,9
7.2	Potenza motore secondo la norma ISO 1585		55 kW
7.3	Regime nominale		2300 rpm
7.4	Numero di cilindri / Cilindrata		4 - 2925 cm ³
Varie			
8.2	Pressione impianto idraulico per accessori		185 bar
8.3	Portata d'olio per attrezzature		97 l/min
8.4	Livello di rumore all'orecchio del conducente secondo la norma DIN 12 053		78 dB

M 30-4 ST5 - Disegno quotato



Caratteristiche dei montanti e capacità residue

Duplex Visibilità Totale (FVD)		FVD 37	FVD 45
Inclinazione del montante e del portaforche, in avanti	°	6	6
Inclinazione del montante e del portaforche, indietro	°	12	12
h1 - Altezza montante abbassato	mm	2689	3129
h3 - Altezza di sollevamento	mm	3700	4500
h4 - Altezza montante sollevato	mm	4619	5419
Capacità residua all'altezza max	kg	3000	3000
Capacità residua con traslatore laterale agganciato alla massima altezza	kg	3000	3000
Altezza a capacità max	mm	3700	4500
Height at max capacity with hooked-on sideshift	mm	3700	4500

Triplex a sollevamento libero (FLT)		FLT 43	FLT 50	FLT 65
Inclinazione del montante e del portaforche, in avanti	°	6	6	6
Inclinazione del montante e del portaforche, indietro	°	12	12	12
h1 - Altezza montante abbassato	mm	2429	2689	3379
h2 - Alzata libera	mm	1573	1833	2523
h3 - Altezza di sollevamento	mm	4300	5000	6500
h4 - Altezza montante sollevato	mm	5227	5927	7427
Capacità residua all'altezza max	kg	3000		
Capacità residua con traslatore laterale agganciato alla massima altezza	kg	3000	1600	500
Altezza a capacità max	mm	4300		
Height at max capacity with hooked-on sideshift	mm	3000	4100	4300

Triplex Visibilità Totale (FVT)		FVT 55
Inclinazione del montante e del portaforche, in avanti	°	6
Inclinazione del montante e del portaforche, indietro	°	10
h1 - Altezza montante abbassato	mm	2959
h3 - Altezza di sollevamento	mm	5500
h4 - Altezza montante sollevato	mm	6557
Capacità residua all'altezza max	kg	2000
Capacità residua con traslatore laterale agganciato alla massima altezza	kg	1500
Altezza a capacità max	mm	4200
Height at max capacity with hooked-on sideshift	mm	4200



 **MANITOU**
HANDLING YOUR WORLD

Sede centrale

MANITOU ITALIA Srl

Via Cristoforo Colombo 2, Loc. Cavazzona - 41013 CASTELFRANCO EMILIA (MO)

Tel: 059.95.98.11 - Fax 059.95.98.65

www.manitou.com



Questa pubblicazione presenta la descrizione delle versioni e delle possibilità di configurazione dei prodotti Manitou, che possono differire per attrezzature. Gli allestimenti presentati nel presente opuscolo possono essere di serie, optional o non disponibili, a seconda delle versioni. Manitou si riserva il diritto di modificare, in qualsiasi momento e senza alcun preavviso, le specifiche tecniche descritte e rappresentate. Le specifiche indicate non rappresentano alcun obbligo per il costruttore. Per maggiori dettagli, rivolgersi al proprio concessionario Manitou. Documento non contrattuale. Elenco delle specifiche non esaustivo. I loghi nonché l'identità visiva dell'azienda sono di proprietà di Manitou e non possono essere utilizzati senza autorizzazione. Tutti i diritti riservati. Le immagini e gli schemi contenuti nel presente opuscolo sono forniti esclusivamente a fini di consultazione e a titolo indicativo.

Manitou BF SA - Società anonima con consiglio di amministrazione. Capitale sociale: 39,668,399 euro - 857 802 508 RCS Nantes