

Scheda tecnica :

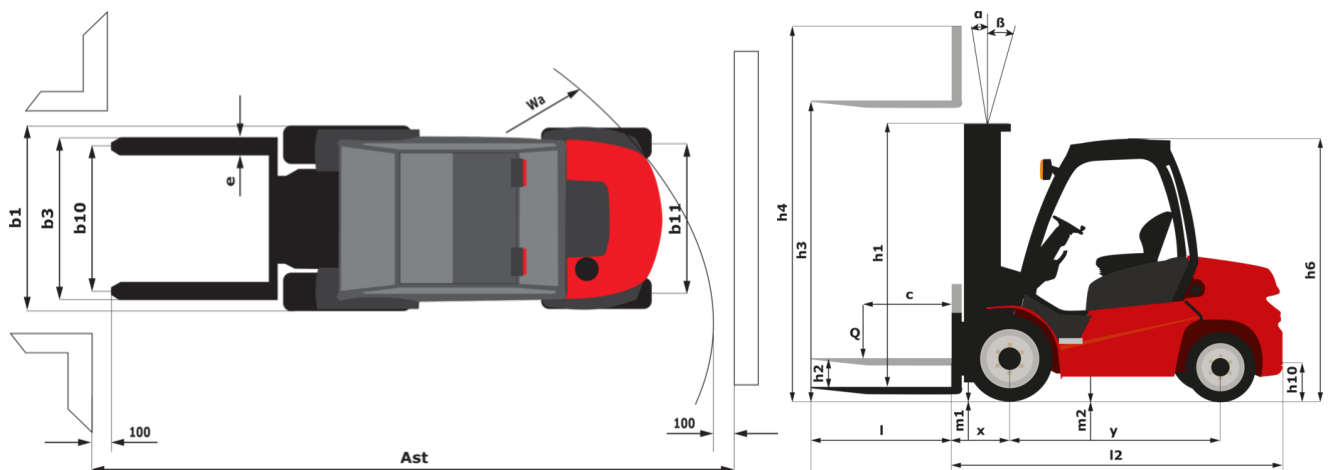
MSI 50 ST5



 **MANITOU**
HANDLING YOUR WORLD

Specifiche tecniche		Metrico	
1.1	Costruttore		MANITOU
1.2	Nome modello		MSI 50 ST5
1.3	Tipo di alimentazione		Diesel
1.4	Tipo di operatore		Seduto
1.5	Portata massima	Q	5000 kg
1.6	Baricentro del carico	c	600 mm
1.8	Distanza dal centro dell'assele anteriore al piano forche	x	701 mm
1.9	Interasse	y	2075 mm
Weight			
2.1	Peso		8420 kg
2.2	Peso su assale anteriore (con carico) / posteriore (con carico)		11470 kg / 1660 kg
2.3	Peso su assale anteriore a vuoto / posteriore a vuoto		3490 kg / 4820 kg
Pneumatici			
3.1	Tipo di ruote		Gomme pneumatiche antitraccia
3.2	Dimensioni ruote anteriori		315/70 R22,5 KMAX S
3.3	Dimensioni ruote posteriori		225/75 R15 XZM
3.5	Numero ruote anteriori / di ruote posteriori		2 / 2
3.5.2	Numero di ruote motrici		2
3.6	Carreggiata centro ruote anteriori	b10	1420 mm
3.7	Ruota posteriore	b11	1142 mm
Dimensions			
4.7	Altezza della protezione conducente (cabina)	h6	2440 mm
4.8	Altezza del sedile	h7	1435 mm
4.12	Altezza gancio traino	h10	605 mm
4.19	Lunghezza totale	l1	4584 mm
4.20	Lunghezza al piano forche	l2	3384 mm
4.21	Larghezza	b1	1732 mm
4.22	Sezione forche / Larghezza forche / Lunghezza forche	s / e / l	60 mm x 150 mm x 1200 mm
4.23	Piastra portaforche a norma DIN 15173 A/B		4A
4.24	Larghezza della piastra portaforche	b3	1670 mm
4.31	Altezza dal suolo sotto al montante	m1	185 mm
4.32	Altezza dal suolo al centro dell'interasse	m2	220 mm
4.33	Corridoio di lavoro con pallet 1000 x 1200 trasversale	Ast	5241 mm
4.35	Raggio di sterzata	Wa	2950 mm
Performance			
5.1	Velocità di spostamento (con carico / senza carico)		20 km/h-20 km/h
5.2	Velocità di sollevamento (con carico / senza carico)		0.37 m/s-0.39 m/s
5.3	Velocità discesa con carico / (senza carico)		0.48 m/s-0.34 m/s
5.5	Forza di trazione / trazione (senza carico)		3393 daN / 2471 daN
5.7	Pendenza superabile - con carico / senza carico		32 % / 29 %
5.10	Freno di servizio		Idrraulico
Motore			
7.1	Marca motore / Modello motore		Deutz / TCD 2,9L
7.2	Potenza motore secondo la norma ISO 1585		55 kW
7.3	Regime nominale		2200 rpm
7.4	Numero di cilindri / Cilindrata		4 - 2900 cm ³
Varie			
8.1	Tipo di unità motrice		Elettronico
8.2	Pressione impianto idraulico per accessori		230 bar
8.3	Portata d'olio per attrezzature		45 l/min
8.4	Livello di rumore all'orecchio del conducente secondo la norma DIN 12 053		81 dB

MSI 50 ST5 - Disegno quotato



Caratteristiche dei montanti e capacità residue

Duplex Visibilità Totale (FVD)		FVD 30	FVD 33	FVD 35	FVD 37	FVD 40	FVD 45	FVD 50
Inclinazione del montante e del portaforche, in avanti	°	10	10	10	10	10	10	10
Inclinazione del montante e del portaforche, indietro	°	12	12	12	12	12	12	12
h1 - Altezza montante abbassato	mm	2425	2575	2675	2775	2925	3175	3425
h3 - Altezza di sollevamento	mm	3000	3300	3500	3700	4000	4500	5000
h4 - Altezza montante sollevato	mm	3972	4272	4472	4672	4972	5472	5972
Capacità residua all'altezza max	kg	5000	5000	5000	5000	5000	5000	5000
Capacità residua con traslatore laterale agganciato alla massima altezza	kg	5000	5000	5000	5000	5000	5000	5000
Altezza a capacità max	mm	3000	3300	3500	3700	4000	4500	5000
Height at max capacity with hooked-on sideshift	mm	3000	3300	3500	3700	4000	4500	5000

Triplex a sollevamento libero (FLT)		FLT 37	FLT 40	FLT 43	FLT 45	FLT 47	FLT 50	FLT 55	FLT 60
Inclinazione del montante e del portaforche, in avanti	°	10	10	10	10	10	10	10	10
Inclinazione del montante e del portaforche, indietro	°	12	12	12	12	12	12	12	12
h1 - Altezza montante abbassato	mm	2175	2275	2375	2450	2510	2625	2775	2950
h2 - Alzata libera	mm	1258	1358	1458	1533	1593	1708	1858	2033
h3 - Altezza di sollevamento	mm	3700	4000	4300	4500	4700	5000	5500	6000
h4 - Altezza montante sollevato	mm	4672	4972	5272	5472	5672	5972	6472	6972
Capacità residua all'altezza max	kg	5000	5000	5000	5000				
Capacità residua con traslatore laterale agganciato alla massima altezza	kg	5000	5000	5000	5000				
Altezza a capacità max	mm	3700	4000	4300	4500				
Height at max capacity with hooked-on sideshift	mm	3700	4000	4300	4500				



MANITOU

HANDLING YOUR WORLD

Sede centrale

MANITOU ITALIA Srl

Via Cristoforo Colombo 2, Loc. Cavazzona - 41013 CASTELFRANCO EMILIA (MO)

Tel: 059.95.98.11 - Fax 059.95.98.65

www.manitou.com



Questa pubblicazione presenta la descrizione delle versioni e delle possibilità di configurazione dei prodotti Manitou, che possono differire per attrezzature. Gli allestimenti presentati nel presente opuscolo possono essere di serie, optional o non disponibili, a seconda delle versioni. Manitou si riserva il diritto di modificare, in qualsiasi momento e senza alcun preavviso, le specifiche tecniche descritte e rappresentate. Le specifiche indicate non rappresentano alcun obbligo per il costruttore. Per maggiori dettagli, rivolgersi al proprio concessionario Manitou. Documento non contrattuale. Elenco delle specifiche non esaustivo. I loghi nonché l'identità visiva dell'azienda sono di proprietà di Manitou e non possono essere utilizzati senza autorizzazione. Tutti i diritti riservati. Le immagini e gli schemi contenuti nel presente opuscolo sono forniti esclusivamente a fini di consultazione e a titolo indicativo.

Manitou BF SA - Società anonima con consiglio di amministrazione. Capitale sociale: 39,668,399 euro - 857 802 508 RCS Nantes